



**Актуализация схемы теплоснабжения
г. Набережные Челны на 2020 год на период до 2034 года**

Обосновывающие материалы

**Глава 3. Электронная модель системы теплоснабжения
Приложение 3.3 Альбом тепловых камер и павильонов**

1802Р-ОМ.03.003-А2020

Том 8.

Разработчик:

ООО «Инженерный центр Энерготехаудит»

Генеральный директор:

Поленов А.Л.

г. Набережные Челны
2019

Оглавление

1	Насосные станции	8
2	Тепловые камеры и узлы. (юго-западная часть).....	20
2.1	Тепловод 1	20
2.2	Тепловод 2	31
2.3	Тепловод 7	34
2.4	Тепловод 14	37
2.5	Тепловод 15	39
2.6	Тепловод 16	41
2.7	Тепловод 17а.....	42
2.8	Тепловод 17	43
2.9	Тепловод 18	46
2.10	Тепловод 19	47
2.11	Тепловод 510.....	51
2.12	Тепловод 511.....	54
2.13	Тепловод 521.....	57
3	Тепловые камеры и узлы (северо-восточная часть)	58
3.1	Тепловод 110.....	58
3.2	Тепловод 111.....	59
3.3	Тепловод 211.....	62
3.4	Тепловод 310.....	63
3.5	Тепловод 311.....	64
3.6	Тепловод 312.....	66
3.7	Тепловод 313.....	72
3.8	Тепловод 320.....	72
3.9	Тепловод 321.....	75

Перечень Таблиц

Табл. 1.1. Характеристика оборудования насосных станций теплосетевой организации НЧТС в 2018 году актуализации схемы теплоснабжения	8
---	---

Перечень Рисунков

Рис. 1.2. Схема ПНС-1	10
Рис. 1.3. Схема ПНС-3	11
Рис. 1.4. Схема ПНС-4	12
Рис. 1.5. Схема ПНС-5	13
Рис. 1.6. Схема ПНС-6	14
Рис. 1.7. Схема ПНС-7	15
Рис. 1.8. Схема РТП-10	16
Рис. 1.9. Схема ПНС-Сидоровка	17
Рис. 1.10. Схема РТП-ЗЯБ	18
Рис. 1.11. Схема ПНС Нижнего бьефа	19
Рис. 2.1. ТК-9	20
Рис. 2.2. ТК-28	20
Рис. 2.3. ТК-30	21
Рис. 2.4. ТК-198	21
Рис. 2.5. ТК-221	22
Рис. 2.6. ТК-222	22
Рис. 2.7. ТК-227	23
Рис. 2.8. ТК-235	23
Рис. 2.9. ТК-237	24
Рис. 2.10. ТК-239	24
Рис. 2.11. ТК-245	25
Рис. 2.12. ТК-246	25
Рис. 2.13. ТК-259	26
Рис. 2.14. ТК-261	26
Рис. 2.15. ТК-264	27
Рис. 2.16. ТК-265	27
Рис. 2.17. ТК-270	28
Рис. 2.18. ТК-275	28
Рис. 2.19. ТК-284/2	29
Рис. 2.20. ТК-286	29
Рис. 2.21. ТК-287	30
Рис. 2.22. ТУ-1	31
Рис. 2.23. ТУ-9	32
Рис. 2.24. ТУ-22	32
Рис. 2.25. ТУ-23	33

Рис. 2.26. ТУ-31	33
Рис. 2.27. ТУ-33	34
Рис. 2.28. ТК-99	34
Рис. 2.29. ТК-100	35
Рис. 2.30. ТК-118	35
Рис. 2.31. ТК-122	36
Рис. 2.32. ТК-158	37
Рис. 2.33. ТК-159/1	38
Рис. 2.34. ТК-160	38
Рис. 2.35. ТК-169	39
Рис. 2.36. ТК-27	39
Рис. 2.37. ТК-29	40
Рис. 2.38. ТК-31/1	41
Рис. 2.39. ТК-5/17a	42
Рис. 2.40. ТК-128	43
Рис. 2.41. ТК-132	44
Рис. 2.42. ТК-135	44
Рис. 2.43. ТК-136	45
Рис. 2.44. ТК-137	45
Рис. 2.45. ТК-74	46
Рис. 2.46. ТК-76	46
Рис. 2.47. ТК-79	47
Рис. 2.48. ТК-251	47
Рис. 2.49. ТК-252	48
Рис. 2.50. ТК-254	48
Рис. 2.51. ТК-258	49
Рис. 2.52. ТК-259	49
Рис. 2.53. ТК-260	50
Рис. 2.54. ТК-262	50
Рис. 2.55. ТК-262/1	51
Рис. 2.56. ТК-197.2	51
Рис. 2.57. ТК-197	52
Рис. 2.58. ТК-199	52
Рис. 2.59. ТК-306	53
Рис. 2.60. ТУ-7	53

Рис. 2.61. ТУ-305.1	54
Рис. 2.62. ТК-114	54
Рис. 2.63. ТК-149	55
Рис. 2.64. ТК-149/1	55
Рис. 2.65. ТК-289	56
Рис. 2.66. ТК-118	57
Рис. 2.67. ТК-152	57
Рис. 3.1. ТУ-2	58
Рис. 3.2. ТУ-2а	58
Рис. 3.3. ТУ-4	59
Рис. 3.4. ТУ-6	59
Рис. 3.5. ТУ-7	60
Рис. 3.6. ТУ-9	60
Рис. 3.7. ТУ-10	61
Рис. 3.8. ТУ-49	62
Рис. 3.9. ТУ-73	62
Рис. 3.10. ТУ-46	63
Рис. 3.11. НО-487 (ТУ-47)	63
Рис. 3.12. ТУ-54	64
Рис. 3.13. ТУ-55	64
Рис. 3.14. ТУ-56	65
Рис. 3.15. ТУ-13	66
Рис. 3.16. ТУ-23а	67
Рис. 3.17. ТУ-39	67
Рис. 3.18. ТК-КТС-54	68
Рис. 3.19. ТК-5	68
Рис. 3.20. ТК-6	68
Рис. 3.21. ТК-69	69
Рис. 3.22. ТК-70	69
Рис. 3.23. ТУ-70	70
Рис. 3.24. ТК-КТС 140	70
Рис. 3.25. ТУ-71	71
Рис. 3.26. ТУ-72	71
Рис. 3.27. ТУ-68а	72
Рис. 3.28. ТУ-82	72

Рис. 3.29. ТУ-84.....	73
Рис. 3.30. ТУ-86.....	73
Рис. 3.31. ТУ-95.....	74
Рис. 3.32. ТУ-97.....	74
Рис. 3.33. ТУ-77.....	75
Рис. 3.34. ТУ-78.....	76

1 Насосные станции

Табл. 1.1. Характеристика оборудования насосных станций теплосетевой организации НЧТС в 2018 году актуализации схемы теплоснабжения

Насосная станция	Адрес	Марка насосов	Кол-во насосов, шт	Расход, м ³ /час	Давление на входе, ати	Давление на выходе, ати	Схема присоединения насосов к магистральным трубопроводам	Состояние каждого насоса
ПНС-1	Промкомзона, Трубный проезд, 23А ст3	СЭ2500-60	2	2500	Режимной картой не задается	Режимной картой не задается	На обратном трубопроводе	Консервация
		Д2500-60	1	2500	Режимной картой не задается	Режимной картой не задается	На обратном трубопроводе	Консервация
		Д2500-60	3	2500	3,2-5,2	5,2-8,5	На обратном трубопроводе	в резерве
ПНС-3	Новый город ул. Татарстан22/15Б	Д1250-65	1	1250	1,8-2,4	4,8-5,6	На обратном трубопроводе	в работе
		Д1250-63а	3	1100	1,8-2,4	4,8-5,6	На обратном трубопроводе	1 - в работе 2 – в резерве
ПНС-4	Новый город пр-кт Раиса Беляева . 40/13Б	Д1250-63	1	1250	3,8-4,0	Режимной картой не задается	На обратном трубопроводе	в резерве
		Д1250-63а	2	1100	3,8-4,0	Режимной картой не задается	На обратном трубопроводе	в резерве
ПНС-5	Промкомзона, Трубный проезд, 23Б ст1	СЭ2500-60	4	2500	3,2-5,2	5,2-8,5	На обратном трубопроводе	2 - в работе 2 – в резерве
		СЭ2500-60	4	2500	3,2-5,2	5,2-8,5	На обратном трубопроводе	2 - в работе 2 – в резерве
ПНС-6	Промкомзона, Трубный проезд, 23Б ст2	СЭ2500-60	3	2500	Режимной картой не задается	Режимной картой не задается	На подающем трубопроводе	в резерве
		Д2500-62	3	2500	3,2-4,5	5,2-8,0	На обратном трубопроводе	1 - в работе 2 – в резерве
		СЭ2500-60	3	2500	Режимной картой не задается	Режимной картой не задается	На подающем трубопроводе	в резерве
ПНС-7	Новый город, ул.Ахметшина, 16	СЭ1250-70	4	1250	1,2-4,0	4,6-7,6	На обратном трубопроводе	2 - в работе 2 – в резерве
РТП-10	Новый город, ул.Команды КАМАЗ-Мастер, 7а	СЭ1250-70	2	1250	4,0-5,4	5,5-6,1	На подающем трубопроводе	1 - в работе 1 – в резерве
		Д320-50	1	320	4,0-5,4	5,5-6,1	На подающем трубопроводе	в резерве

Насосная станция	Адрес	Марка насосов	Кол-во насосов, шт	Расход, м ³ /час	Давление на входе, ати	Давление на выходе, ати	Схема присоединения насосов к магистральным трубопроводам	Состояние каждого насоса
РТП-1	Новый город, Московский проспект, 151а	СЭ1250-70	1	1250	Режимной картой не задается	Режимной картой не задается	На подающем трубопроводе	в резерве
		Д1250-63	1	1250				
		Д320-50	1	320				
ПНС-9	Казанский проспект, д.209	СЭ-2500-60-8	5	2500	2,4 – 4,0	6,8 – 8,6	На обратном трубопроводе	Удовл.
ПНС-Сидоровка	Казанский проспект, д.3/2	СЭ-2500-60-8	3	2500	2,0 – 2,8	4,6 – 6,2	На обратном трубопроводе	Удовл.
РТП-ЗЯБ	Ул.40 лет Татарстана, д.36	1Д 500-63Б – 3	3	400	3,4 – 4,0	5,0 – 5,4	На обратном трубопроводе	Удовл.
ПНС Нижнего бьефа	Ул.Авторемонтная, д.3	К-290-30	2	290	В резерве. Рабочих параметров нет.	В резерве. Рабочих параметров нет	На обратном трубопроводе	Удовл.

Рис. 1.1. Схема ПНС-1

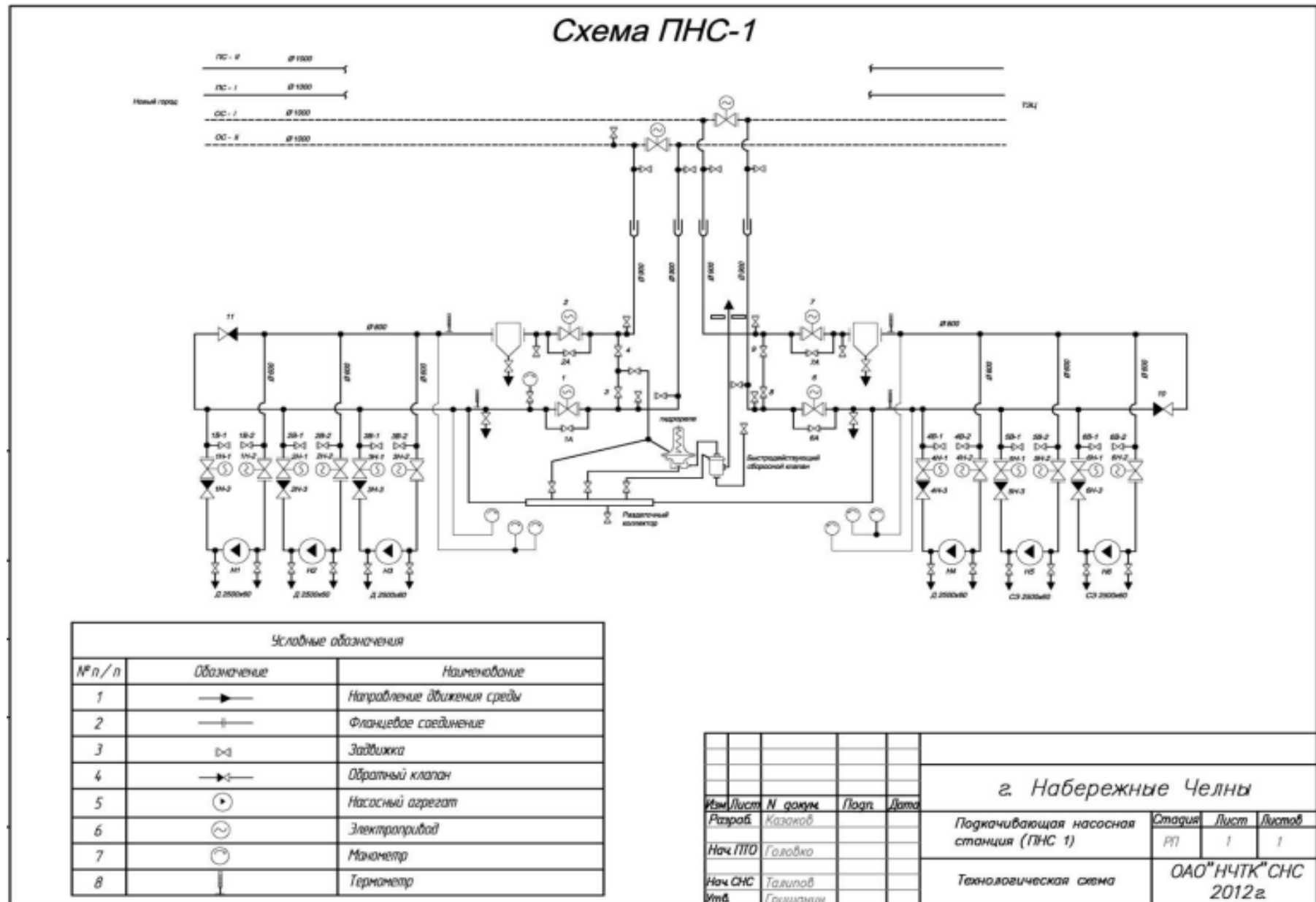


Рис. 1.2. Схема ПНС-3

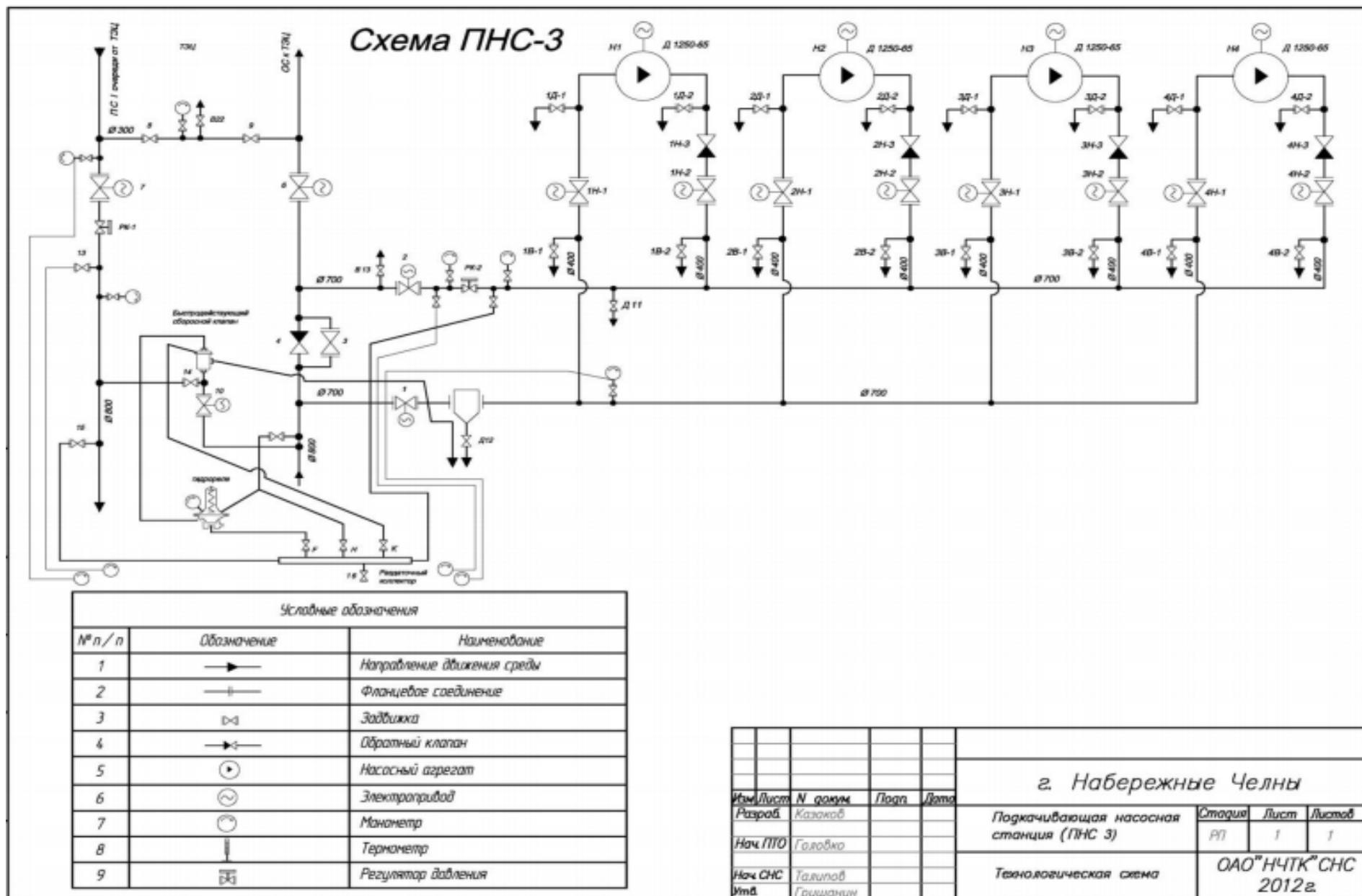


Рис. 1.3. Схема ПНС-4

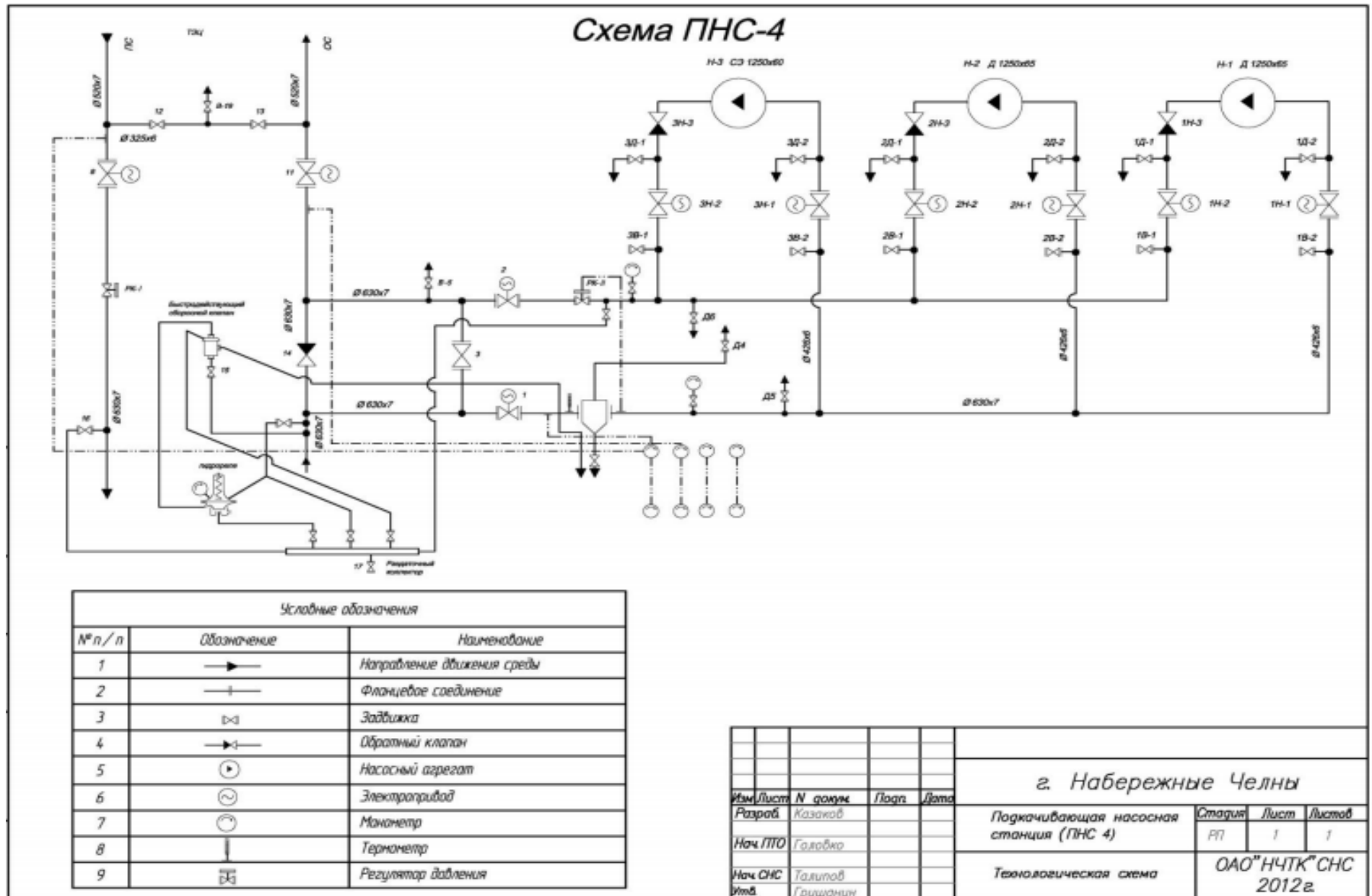


Рис. 1.4. Схема ПНС-5

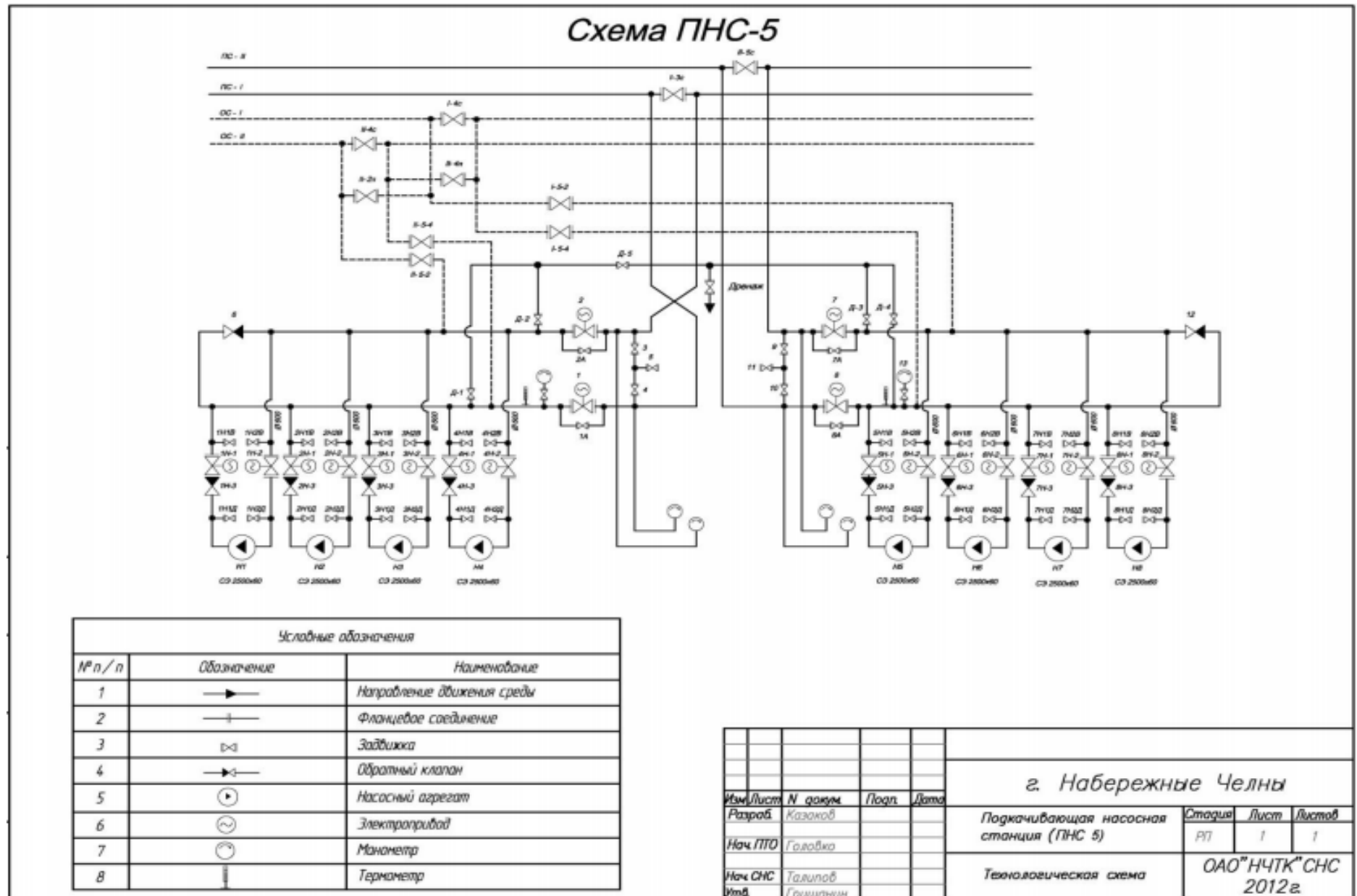


Рис. 1.5. Схема ПНС-6

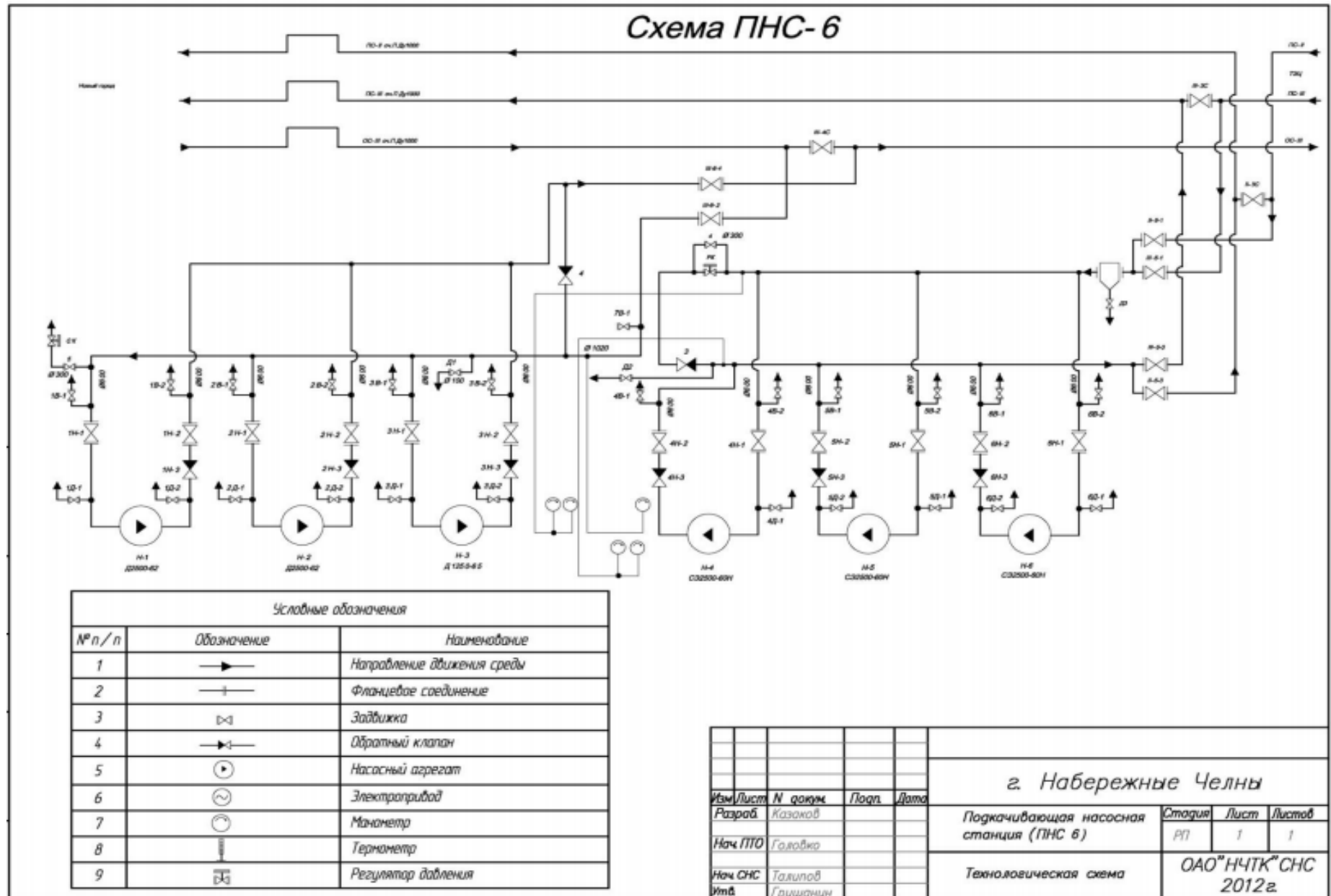


Рис. 1.6. Схема ПНС-7

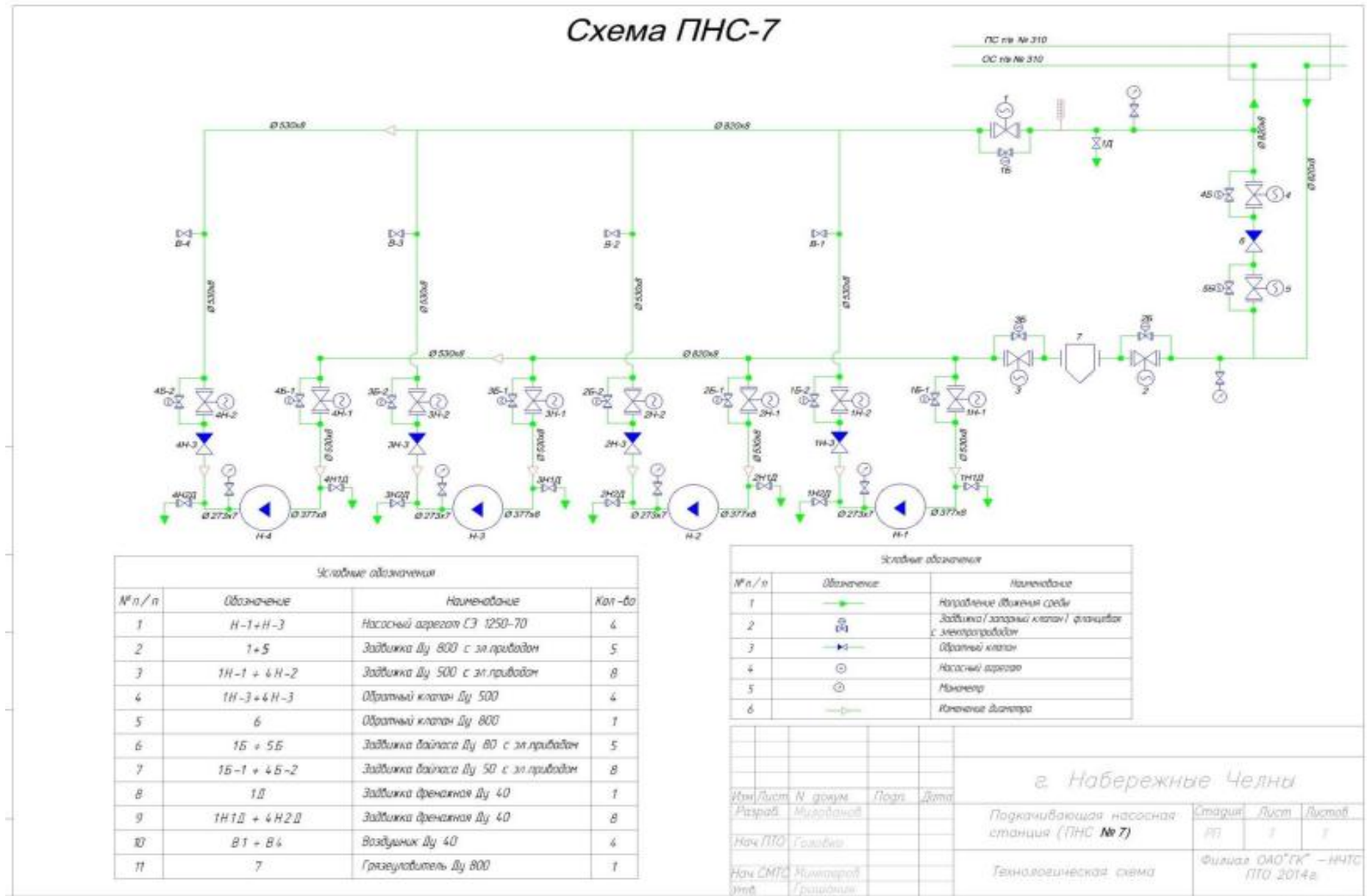


Рис. 1.9. Схема РТП-ЗЯБ

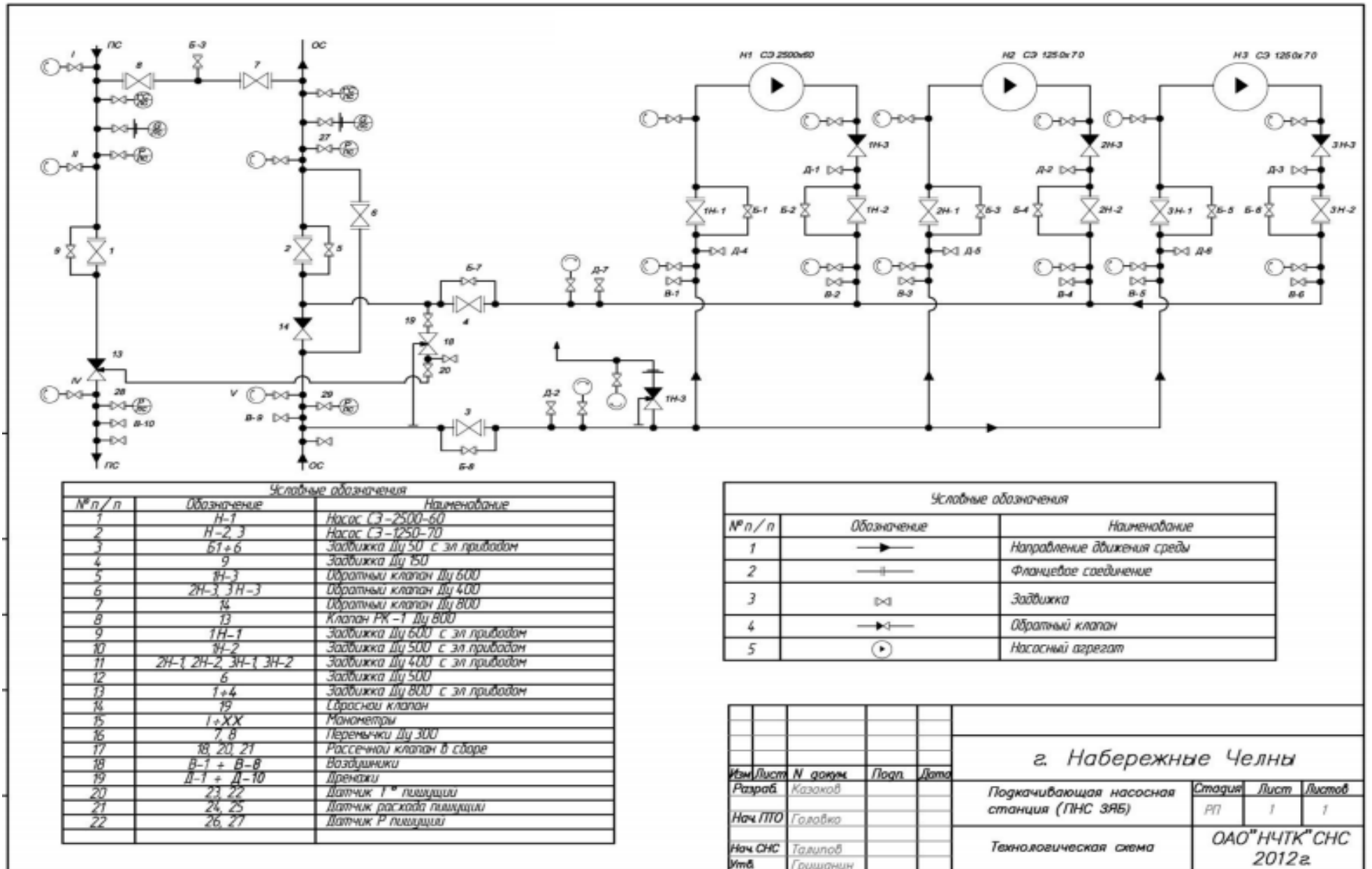
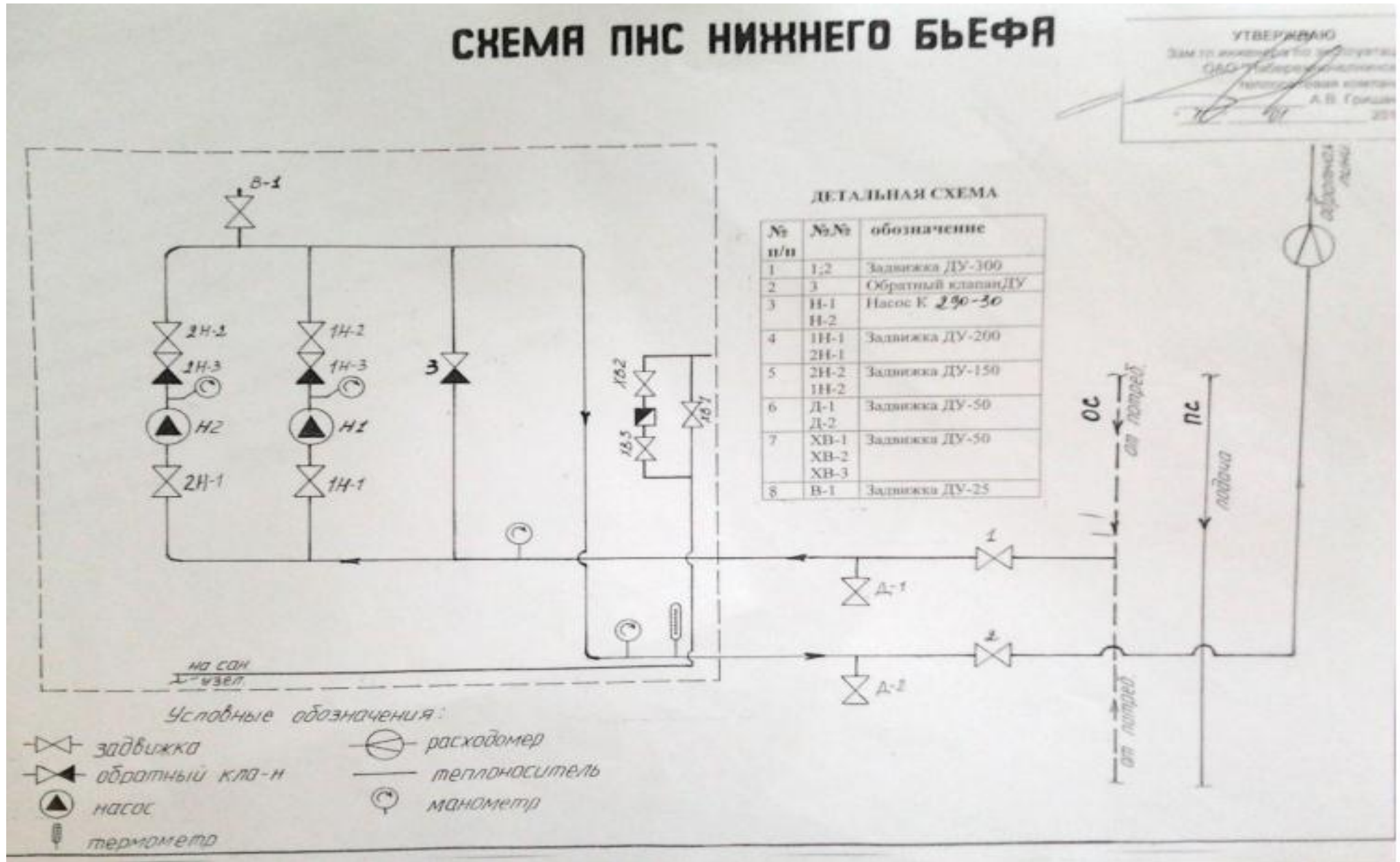


Рис. 1.10. Схема ПНС Нижнего бьефа



2 Тепловые камеры и узлы. (юго-западная часть)

2.1 Тепловод 1

Рис. 2.1. ТК-9

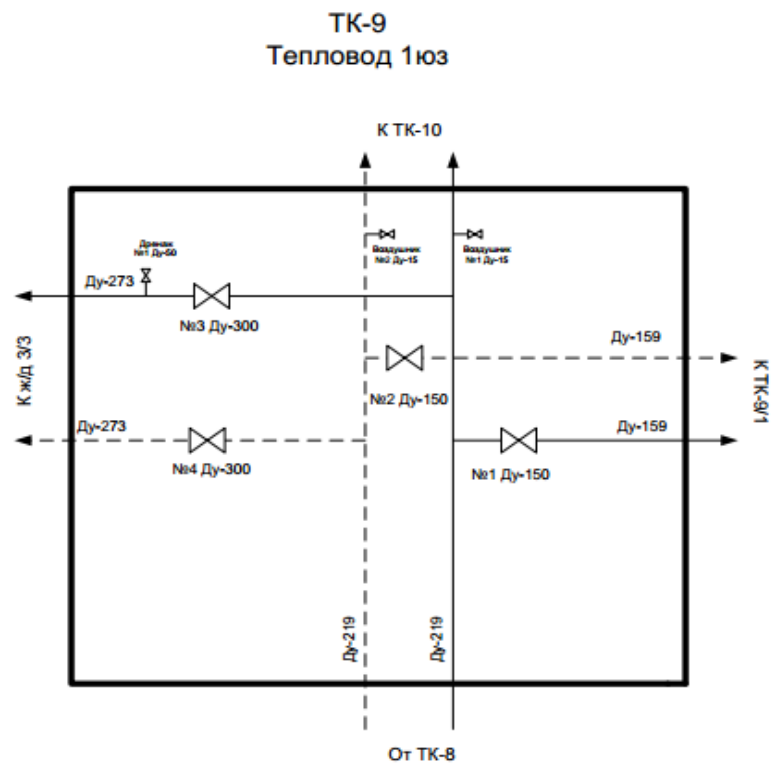


Рис. 2.2. ТК-28

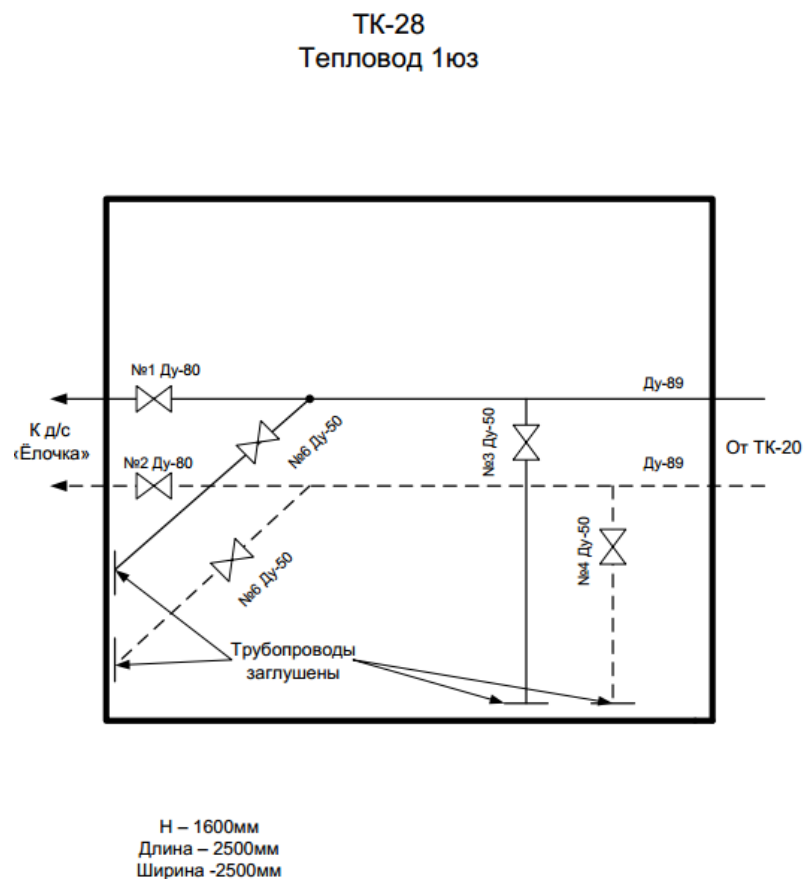


Рис. 2.3. ТК-30

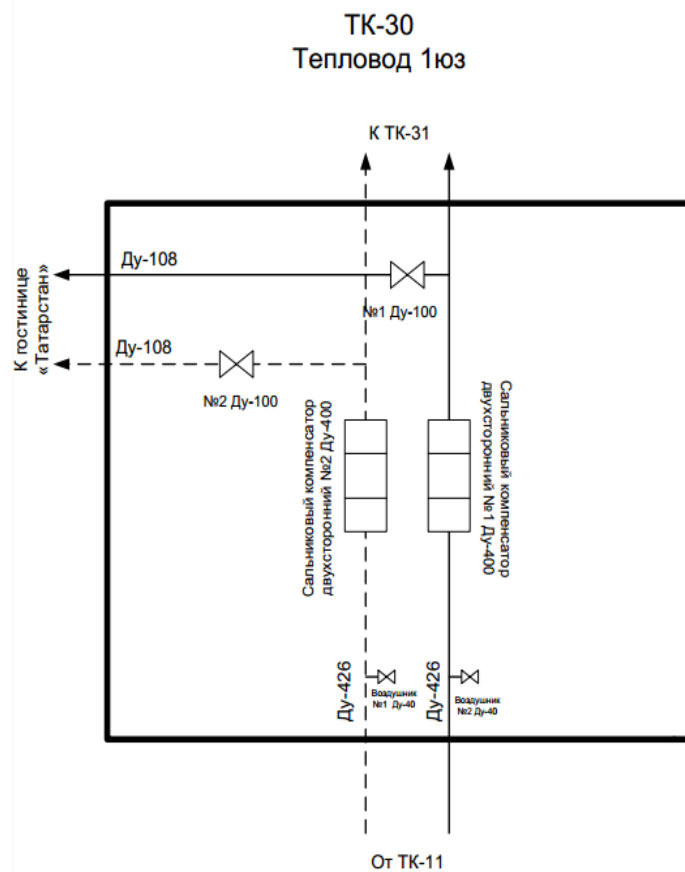


Рис. 2.4. ТК-198

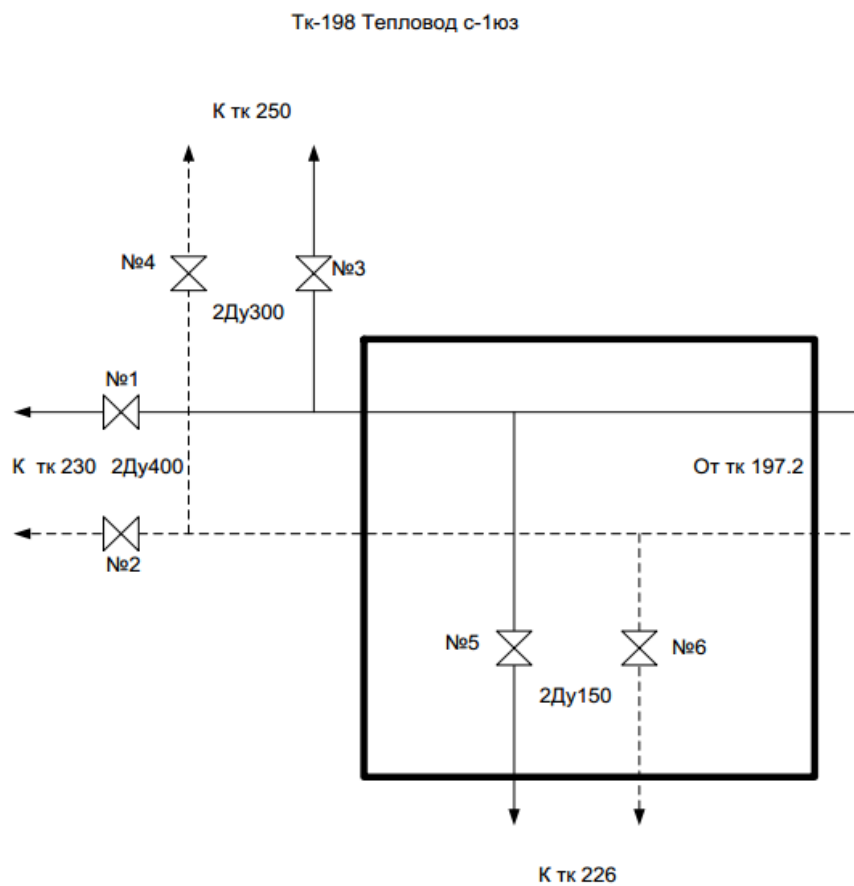


Рис. 2.5. ТК-221

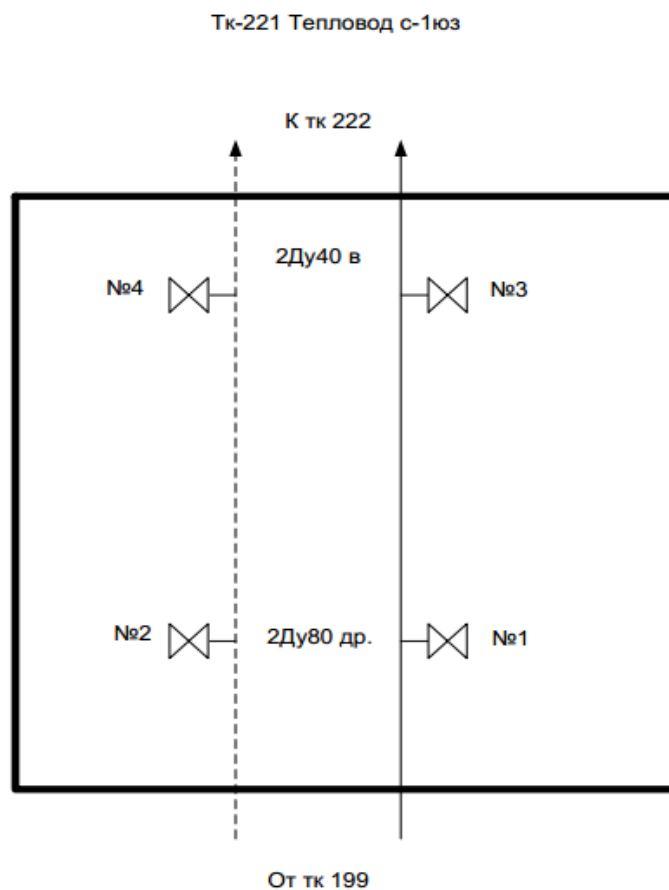


Рис. 2.6. ТК-222

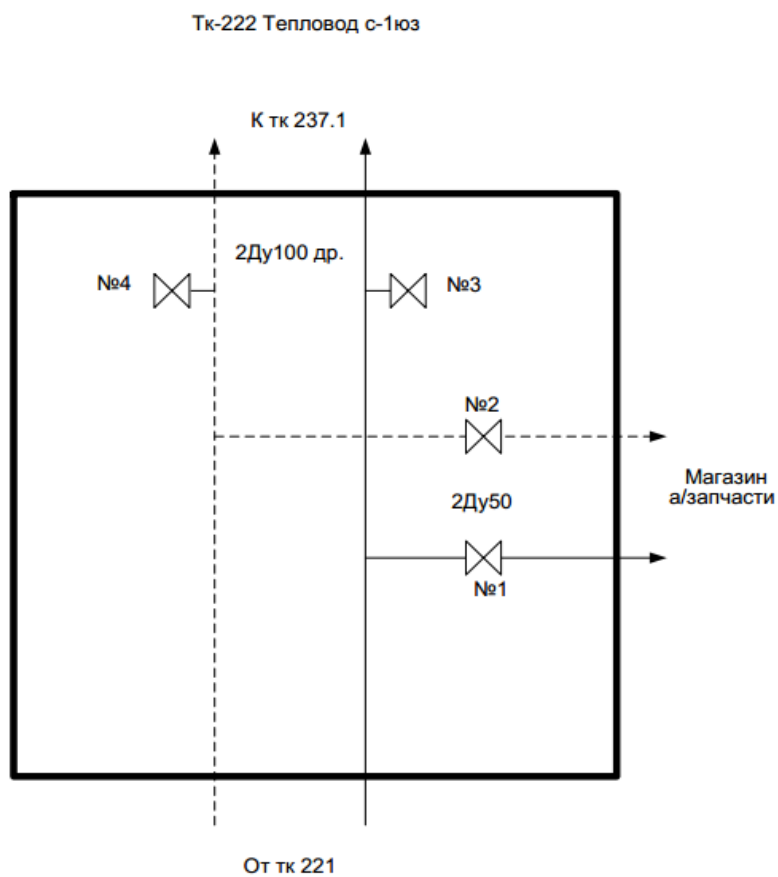


Рис. 2.7. ТК-227

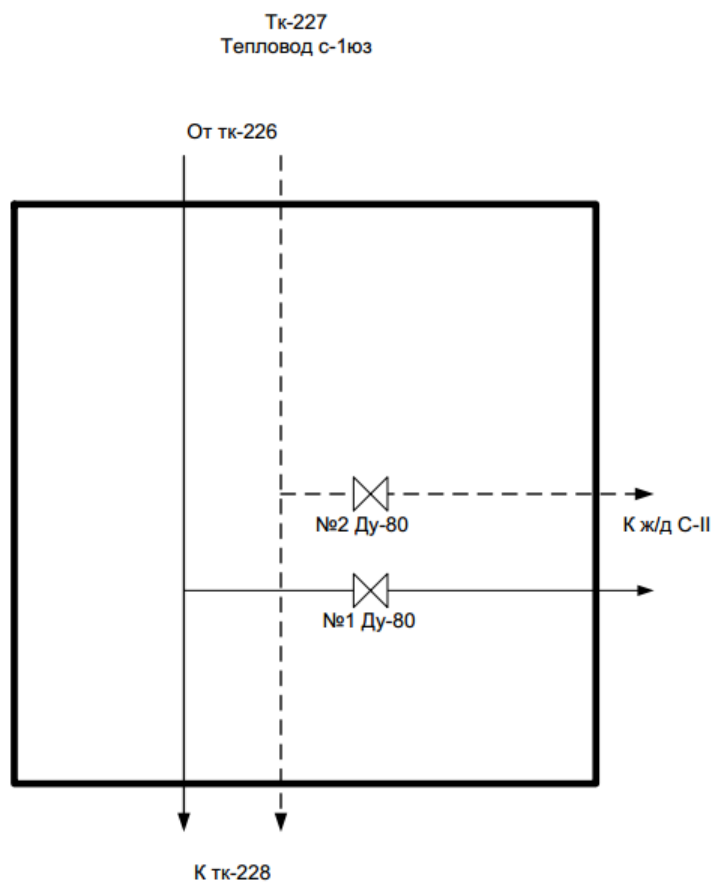


Рис. 2.8. ТК-235

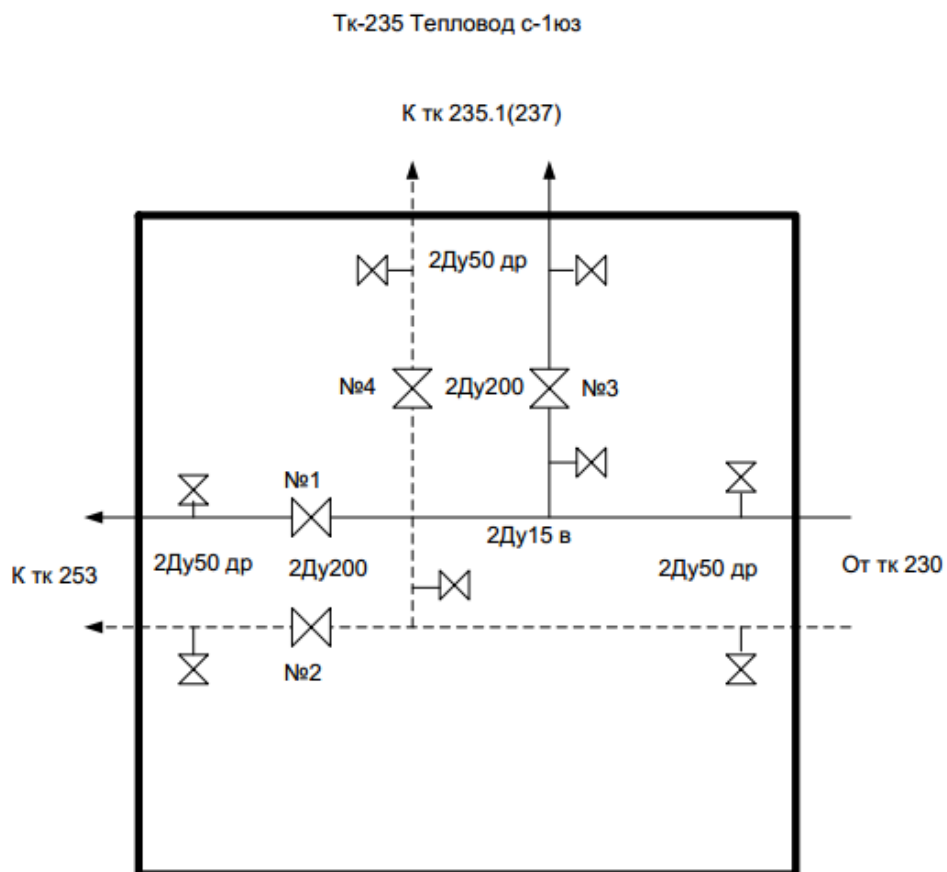


Рис. 2.9. ТК-237

Тк-237 Тепловод с-1юз

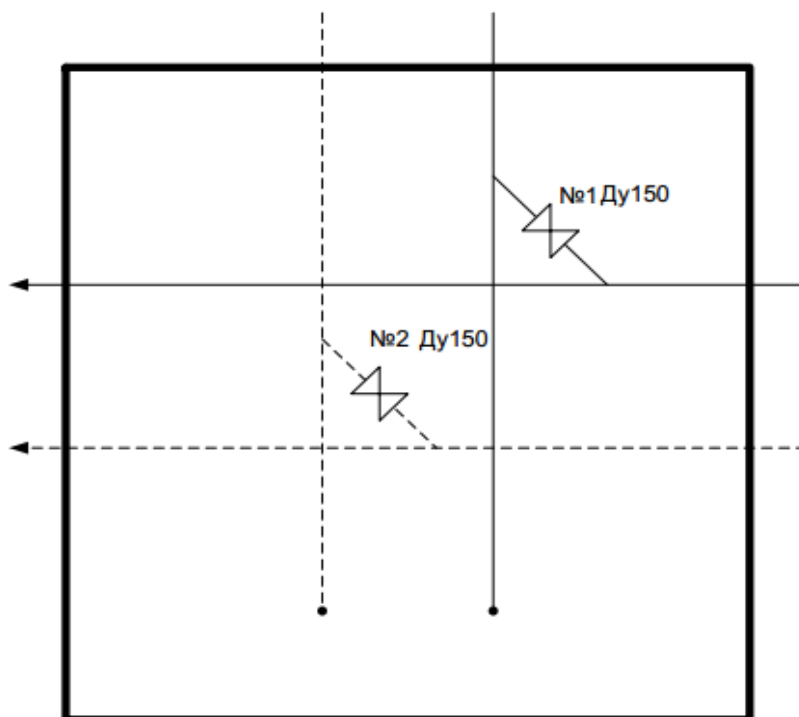


Рис. 2.10. ТК-239

Тк-239 Тепловод с-1юз

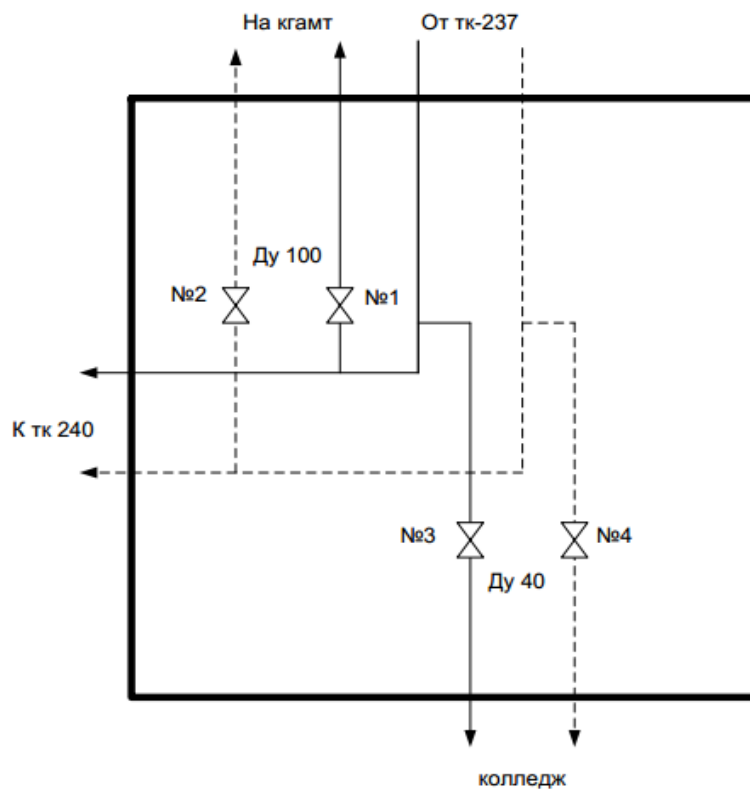


Рис. 2.11. ТК-245

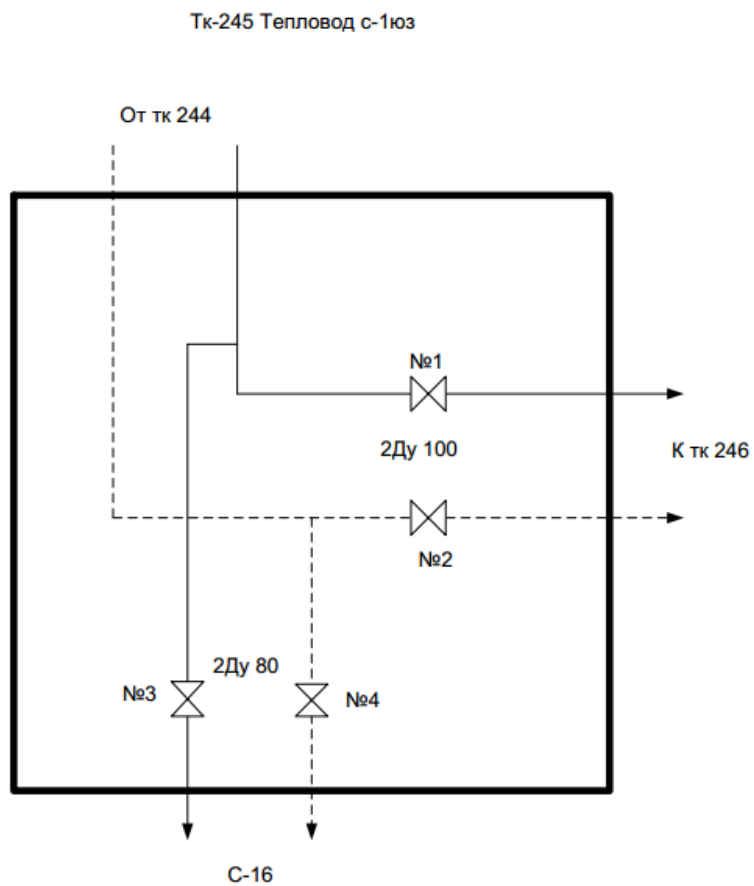


Рис. 2.12. ТК-246

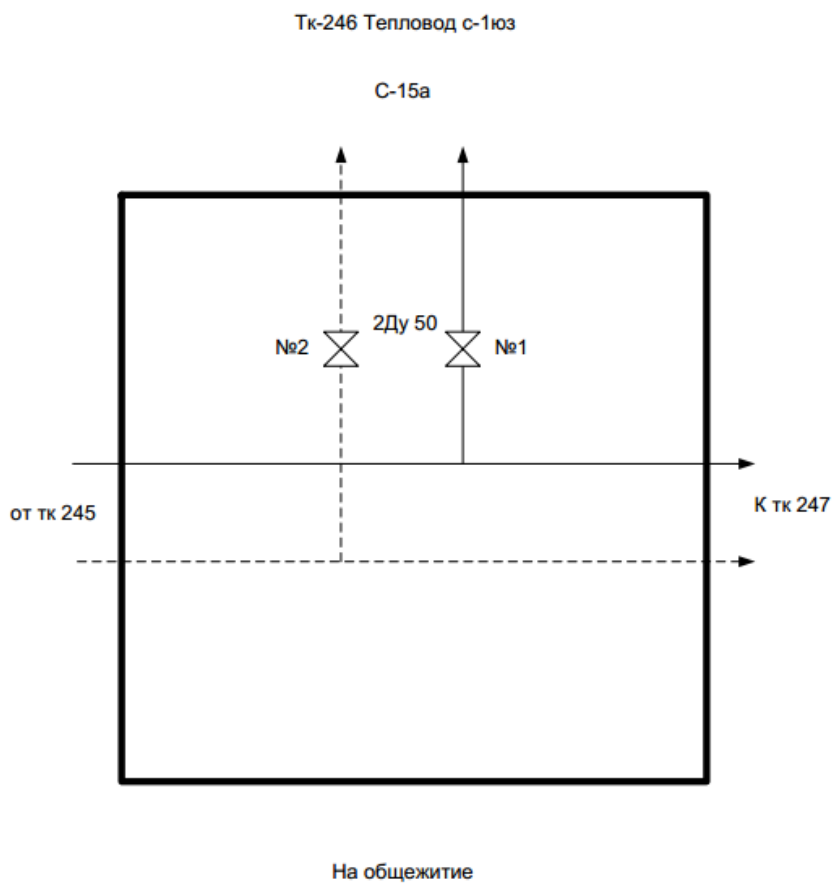


Рис. 2.13. ТК-259

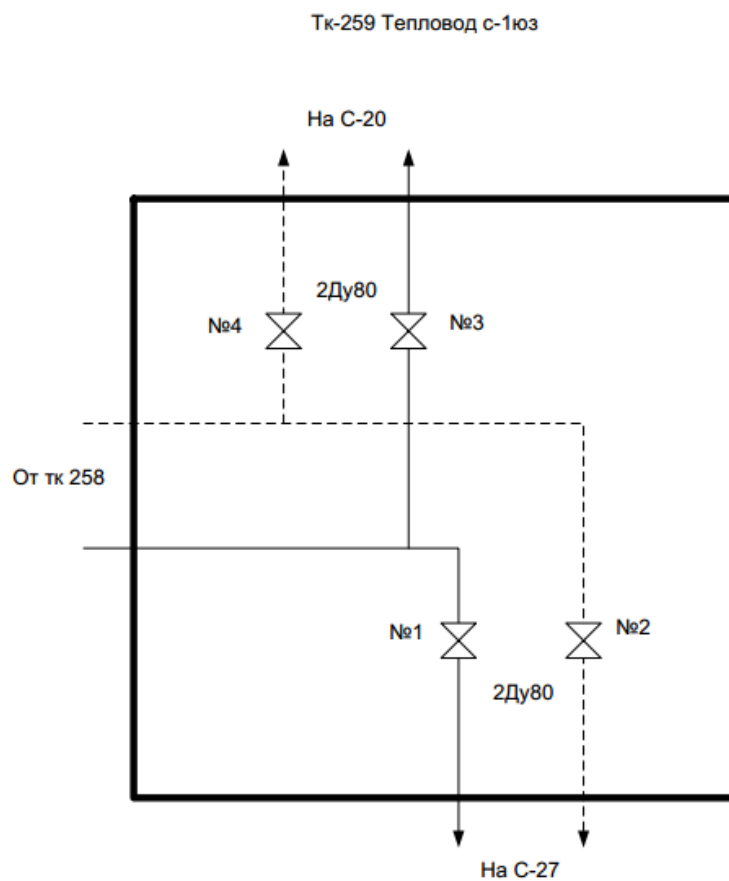


Рис. 2.14. ТК-261

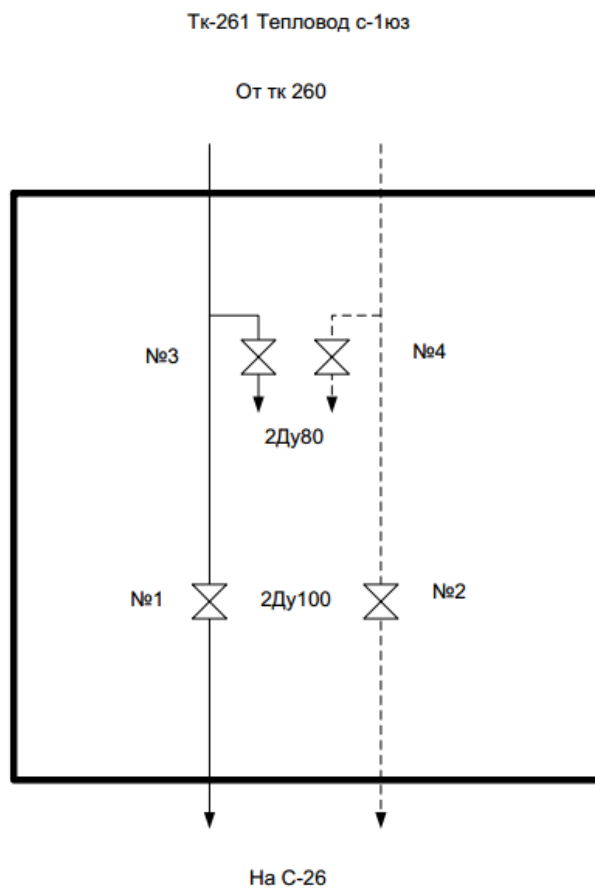


Рис. 2.15. ТК-264

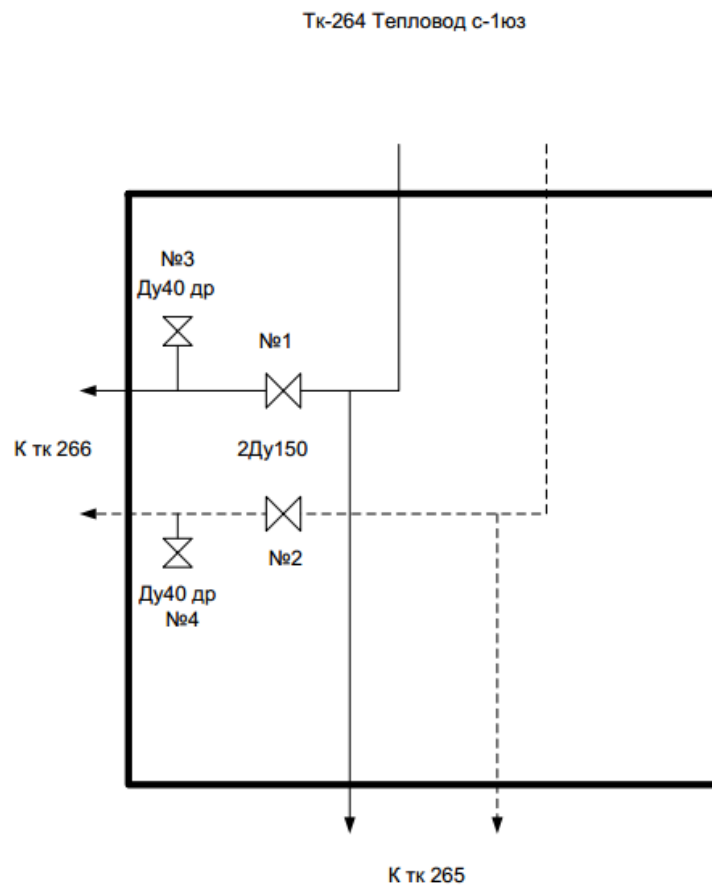


Рис. 2.16. ТК-265

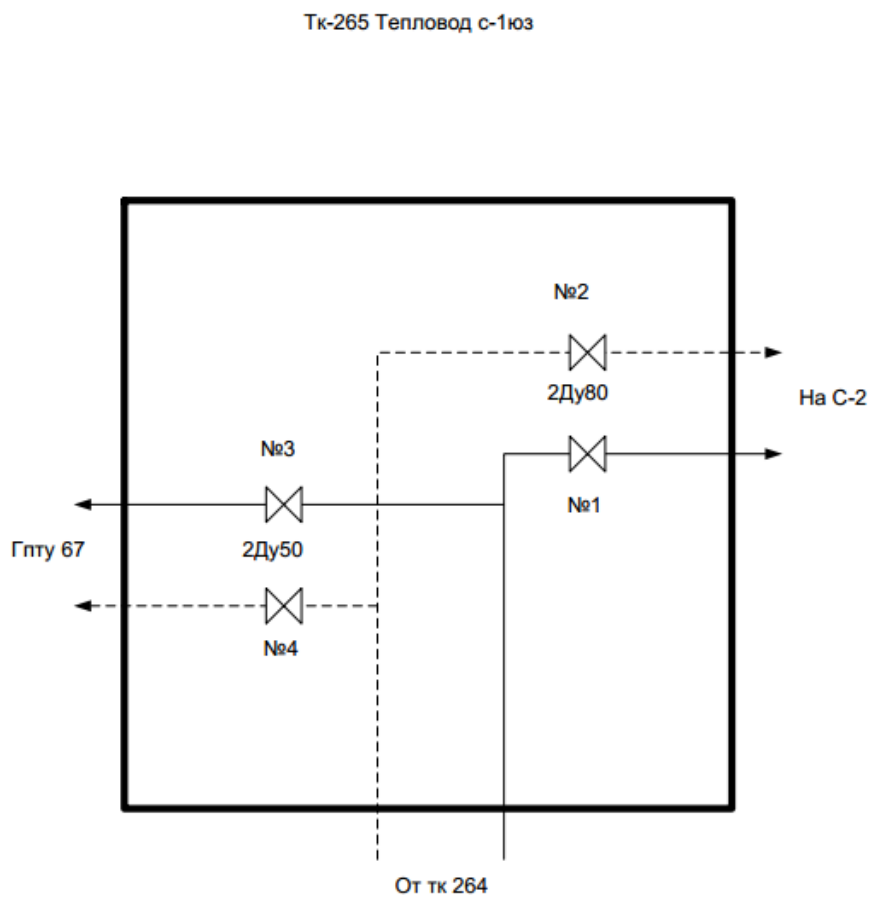


Рис. 2.17. ТК-270

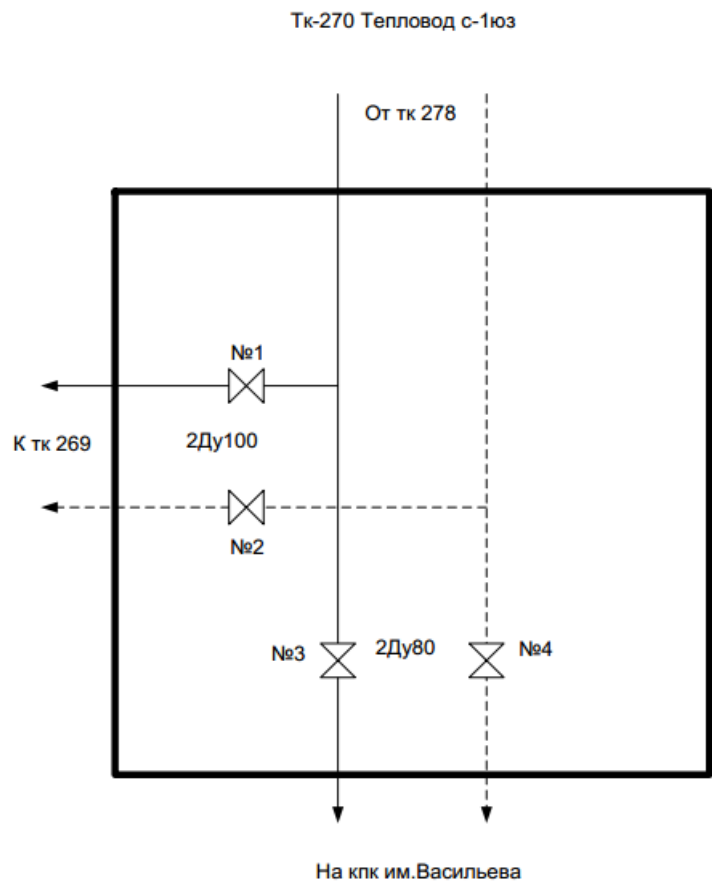


Рис. 2.18. ТК-275

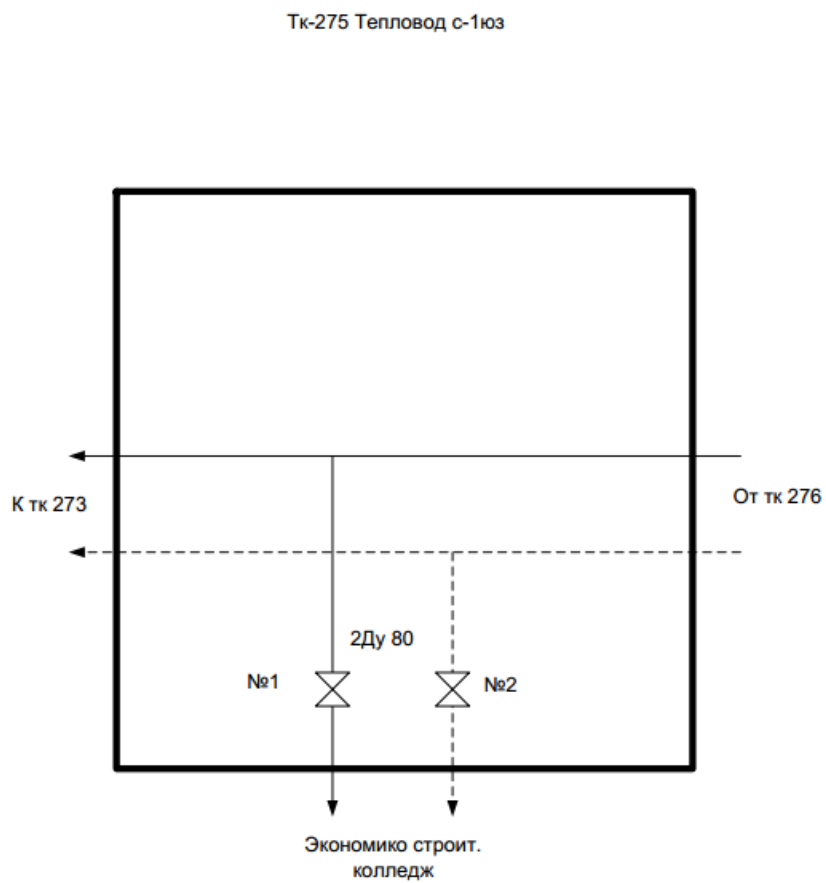


Рис. 2.19. ТК-284/2

ТК-284/2
Тепловод С-1юз

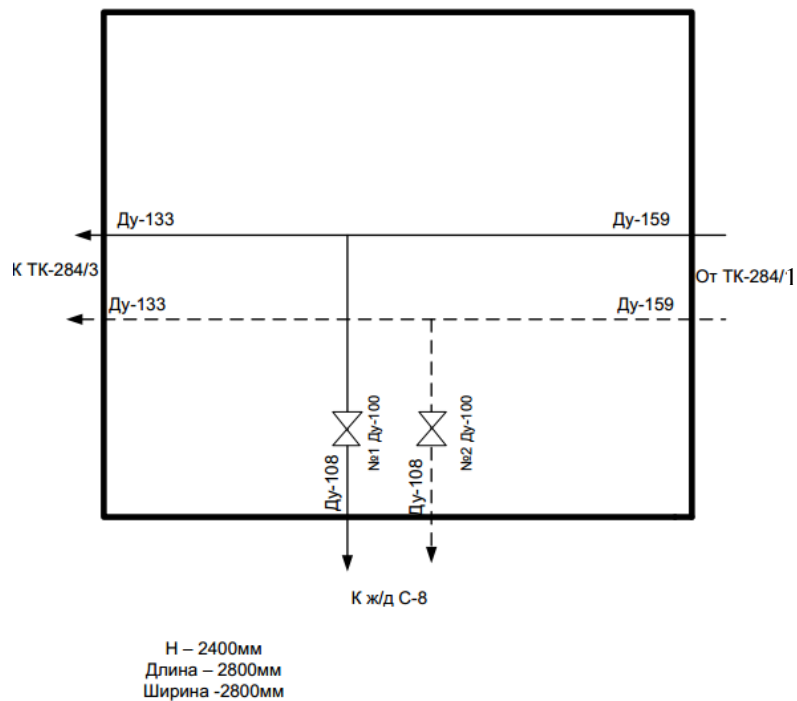


Рис. 2.20. ТК-286

Тк-286 Тепловод с-1юз

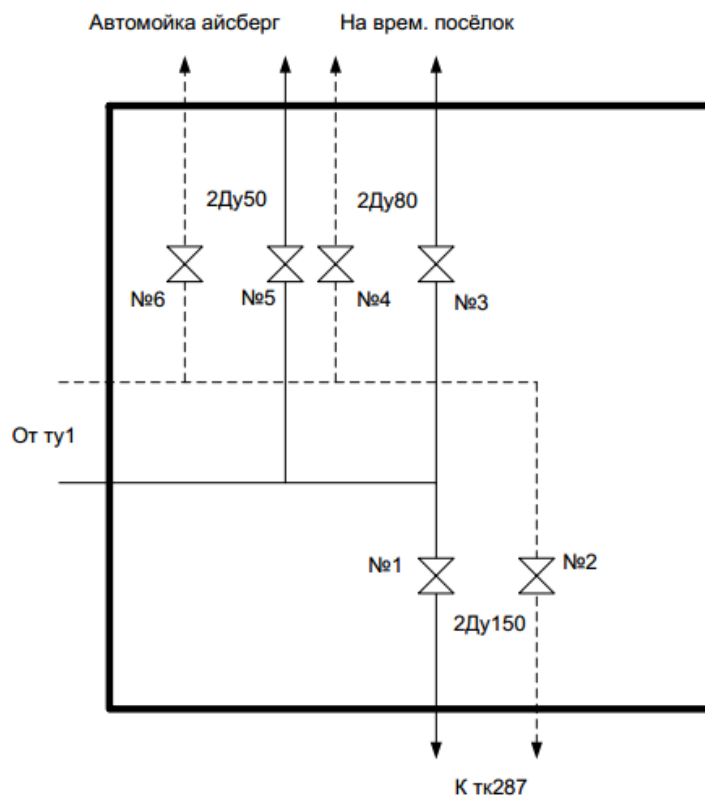
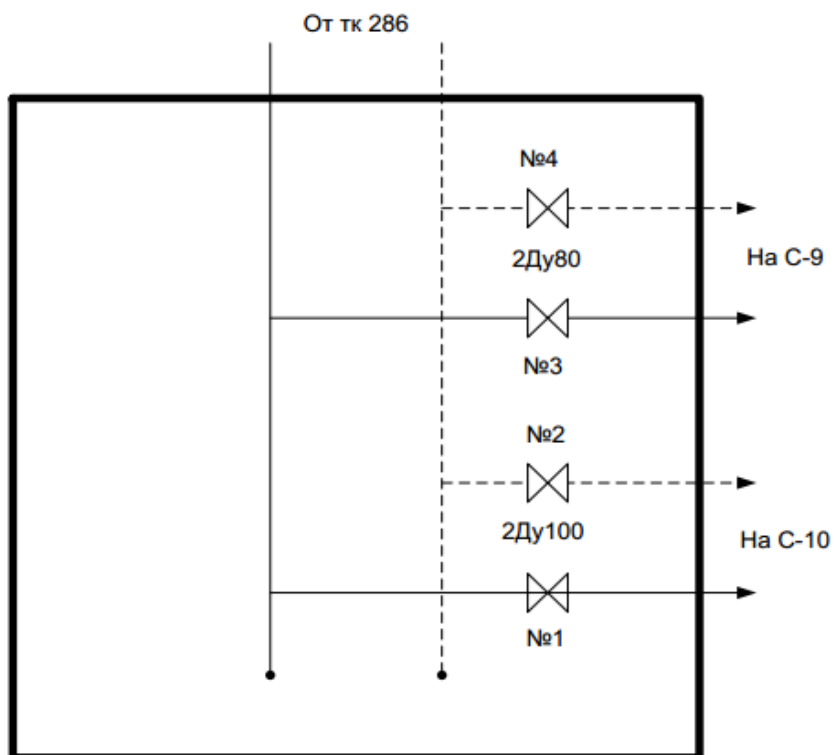


Рис. 2.21. ТК-287

Тк-287 Тепловод с-1юз



2.2 Тепловод 2

Рис. 2.22. ТУ-1

ТУ-1 Тепловод с-2юз

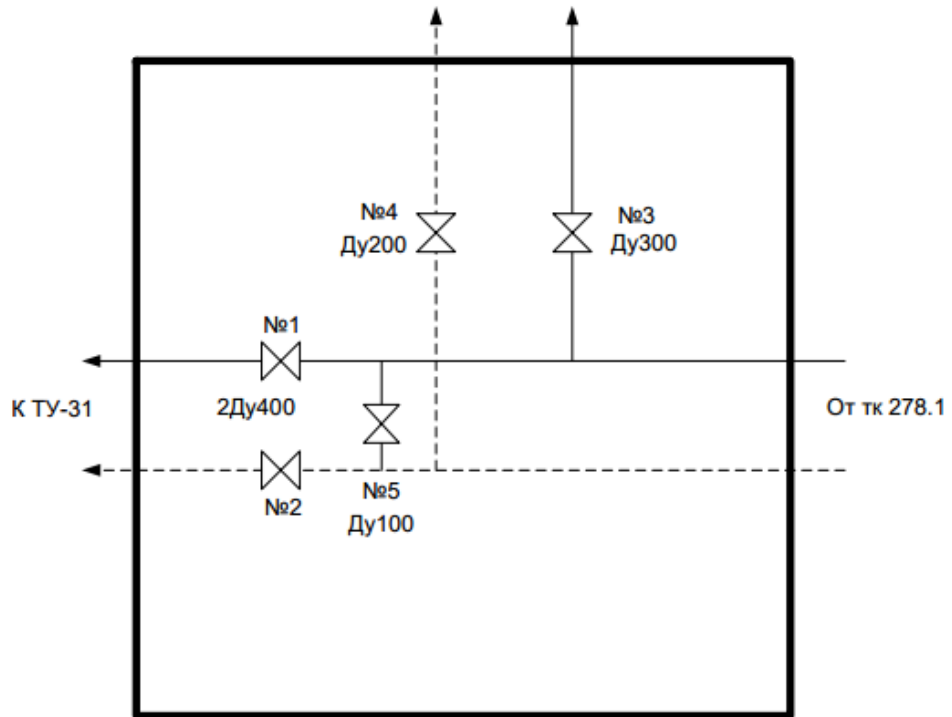


Рис. 2.23. ТУ-9

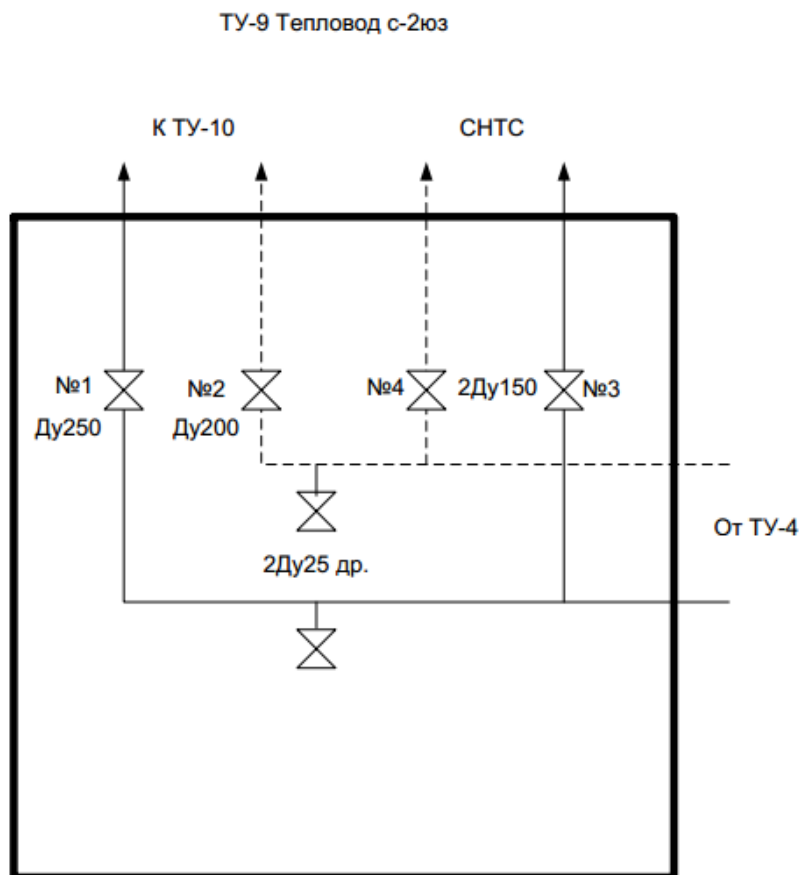


Рис. 2.24. ТУ-22

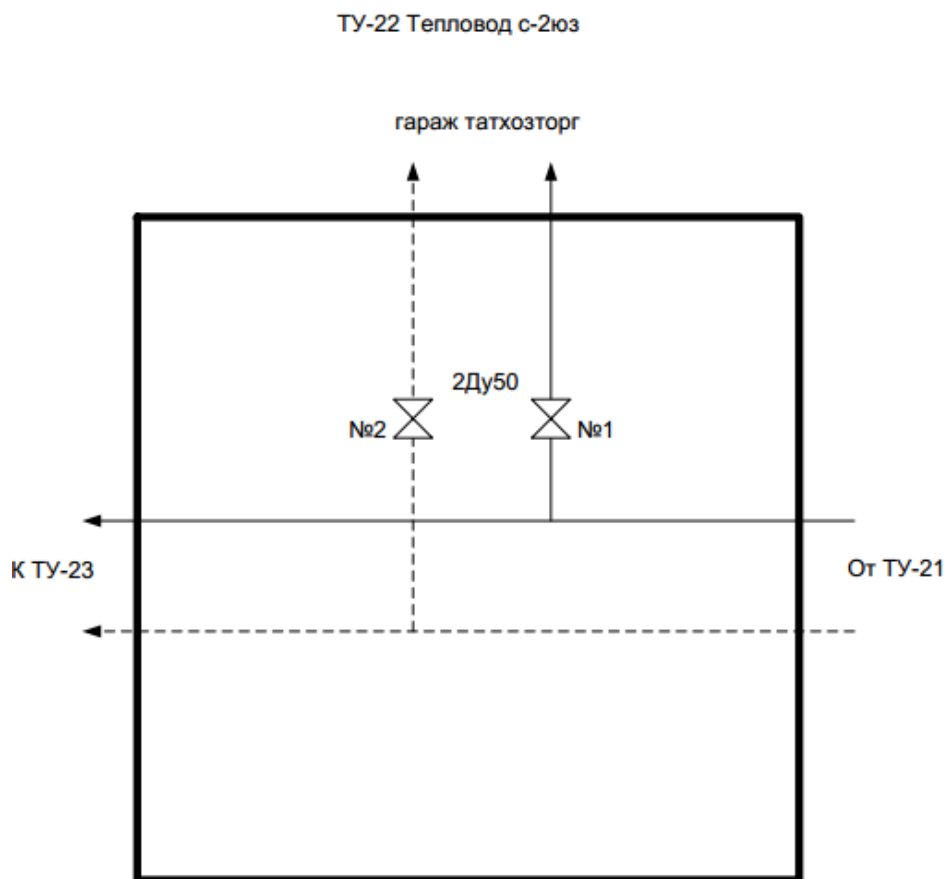


Рис. 2.25. ТУ-23

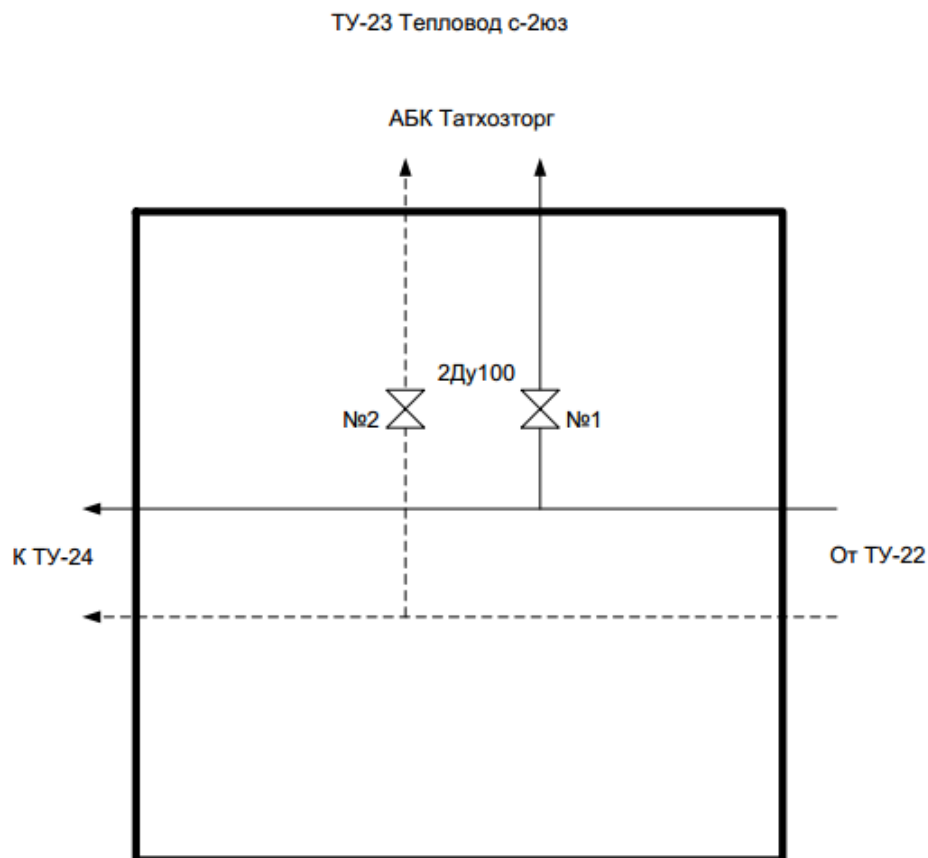


Рис. 2.26. ТУ-31

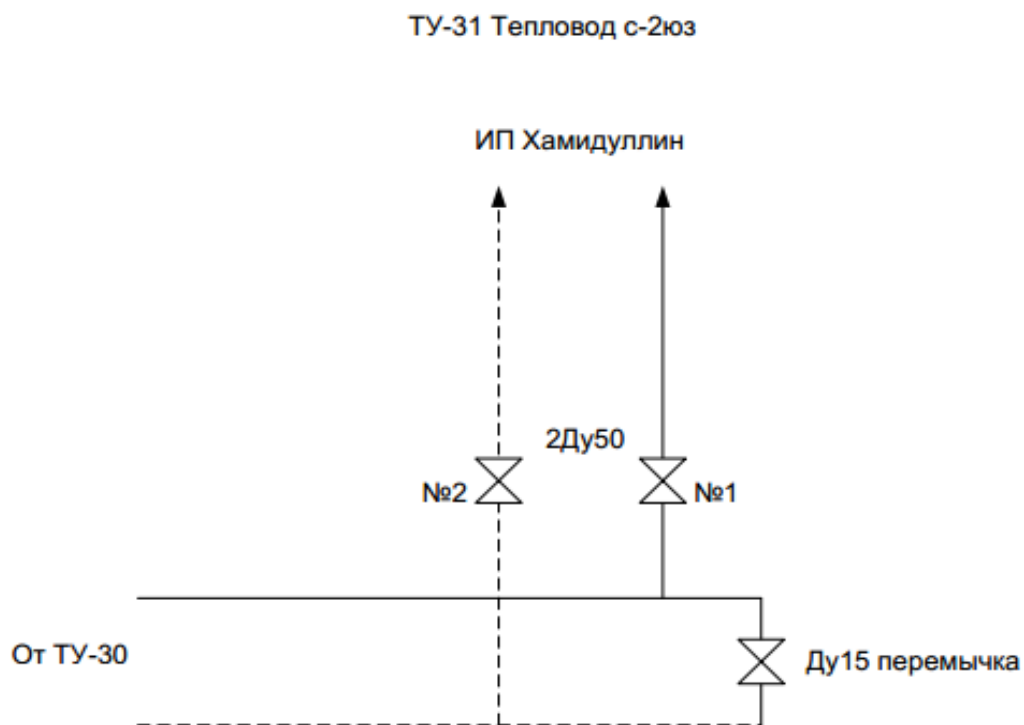
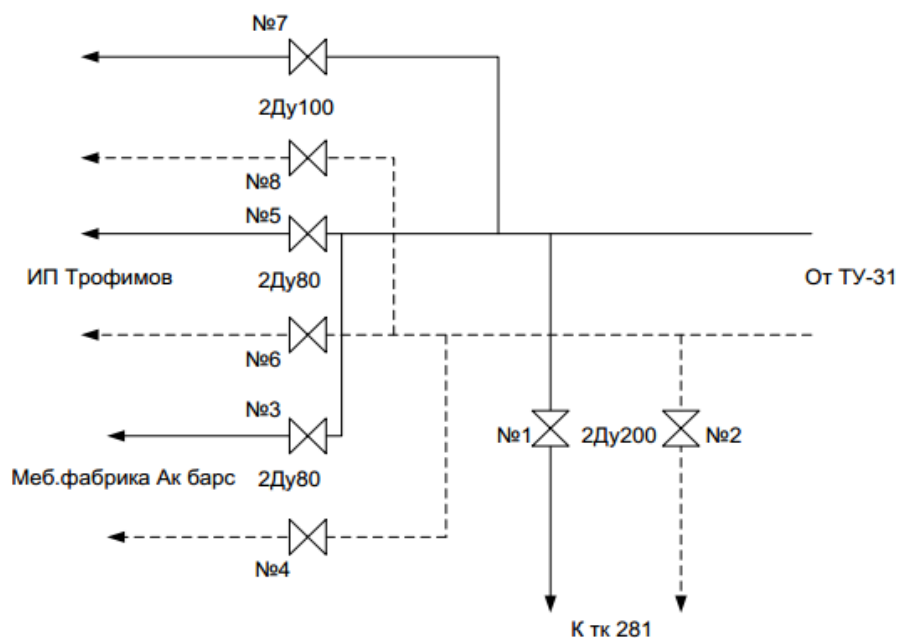


Рис. 2.27. ТУ-33

ТУ-33 Тепловод с-2юз



2.3 Тепловод 7

Рис. 2.28. ТК-99

ТК-99
Тепловод 7юз

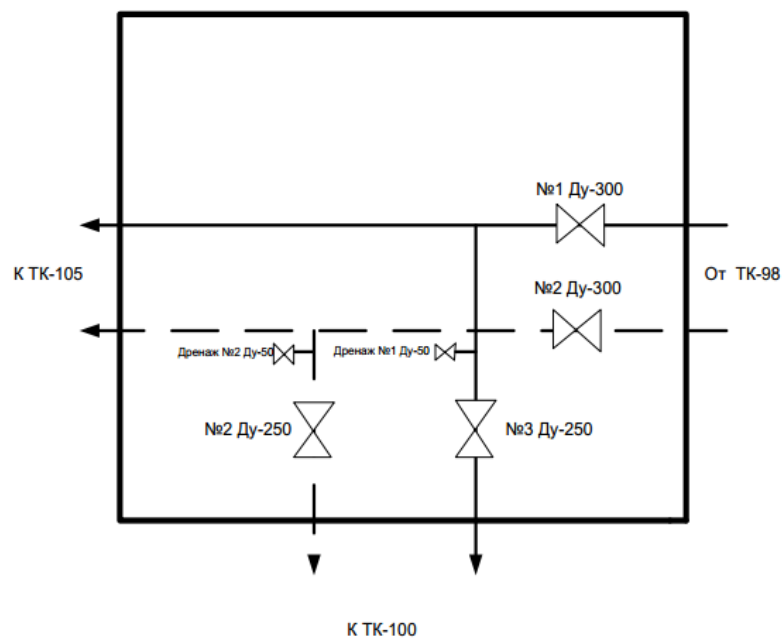


Рис. 2.29. ТК-100

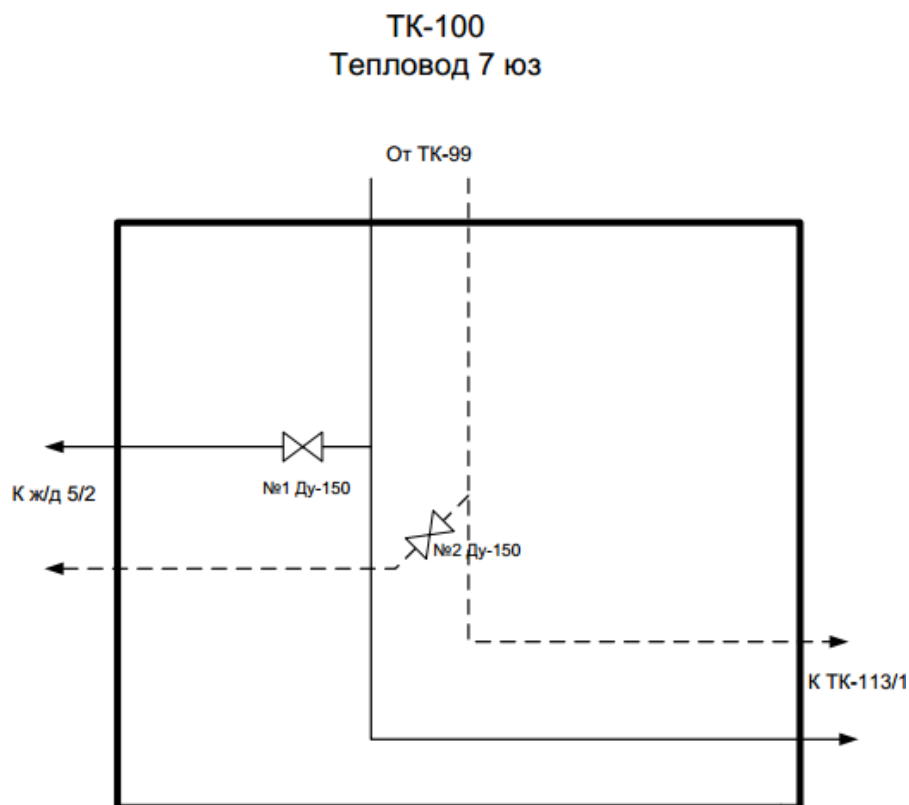


Рис. 2.30. ТК-118

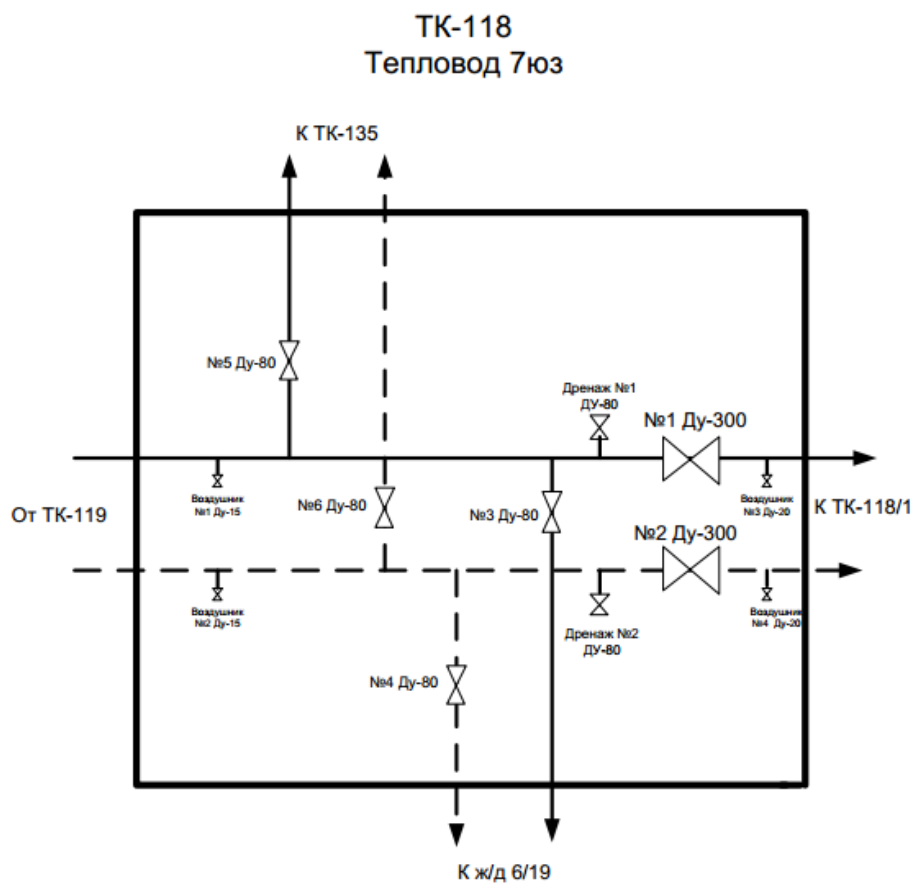
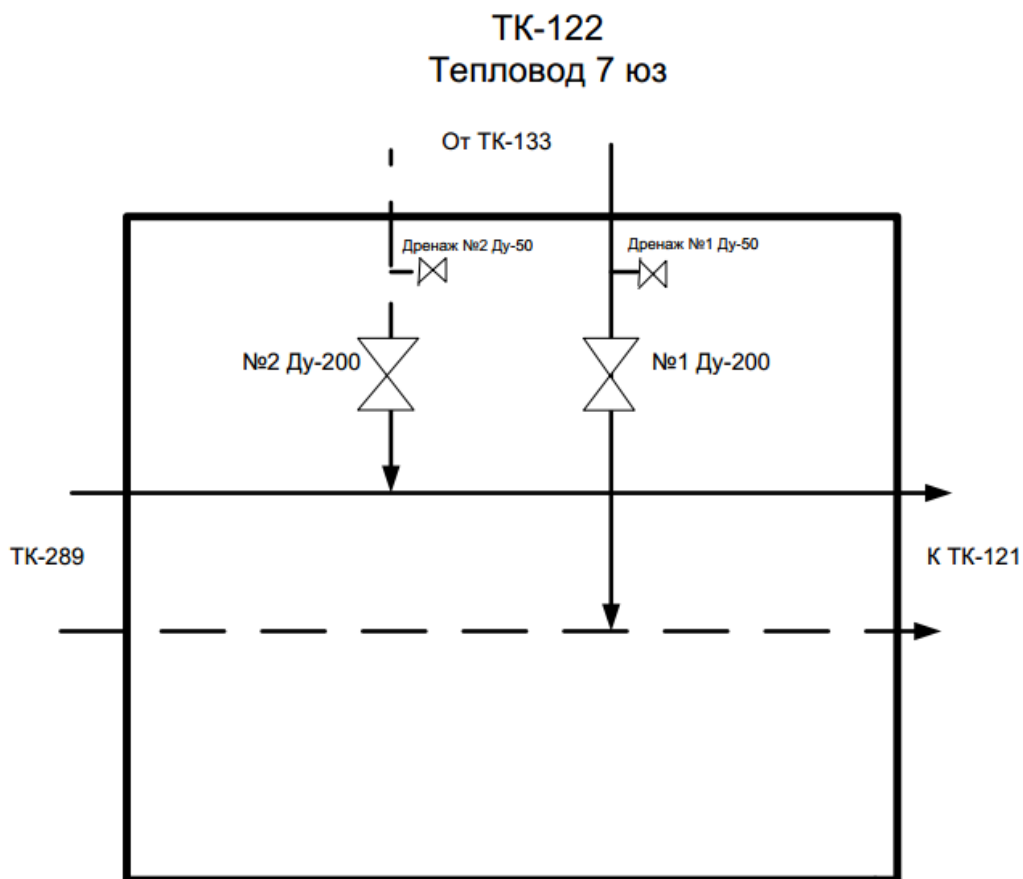


Рис. 2.31. ТК-122



2.4 Тепловод 14

Рис. 2.32. ТК-158

ТК-158
Тепловод 14 юз

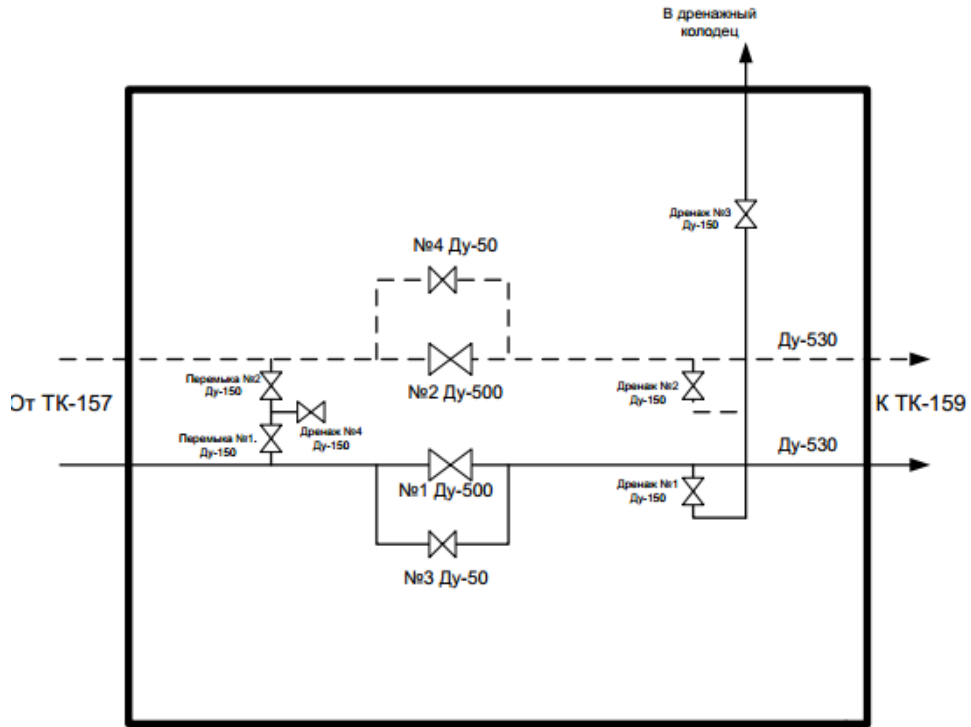


Рис. 2.33. ТК-159/1

ТК-159/1
Тепловод 14 юз

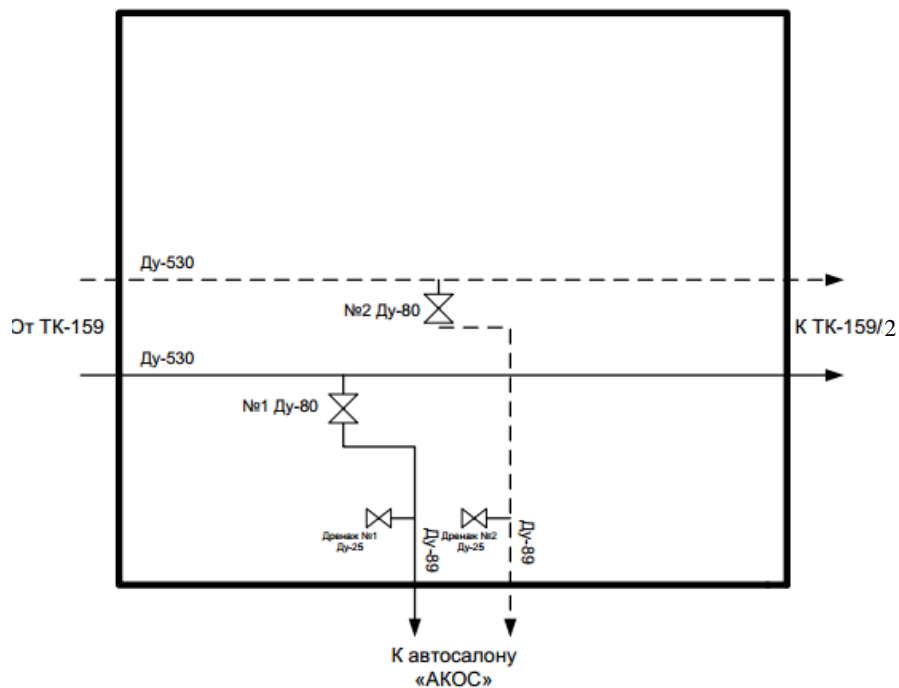


Рис. 2.34. ТК-160

ТК-160
Тепловод 14 юз

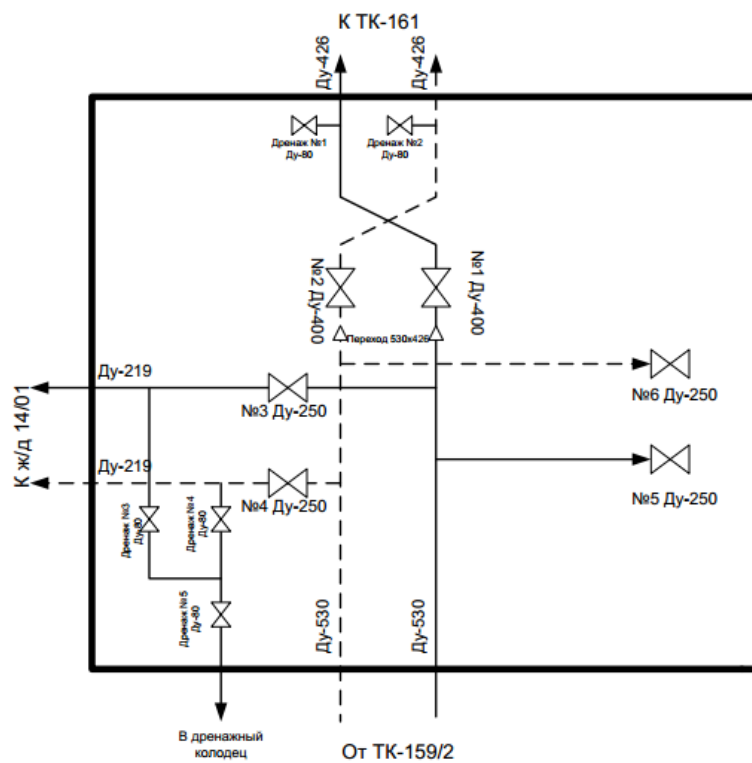
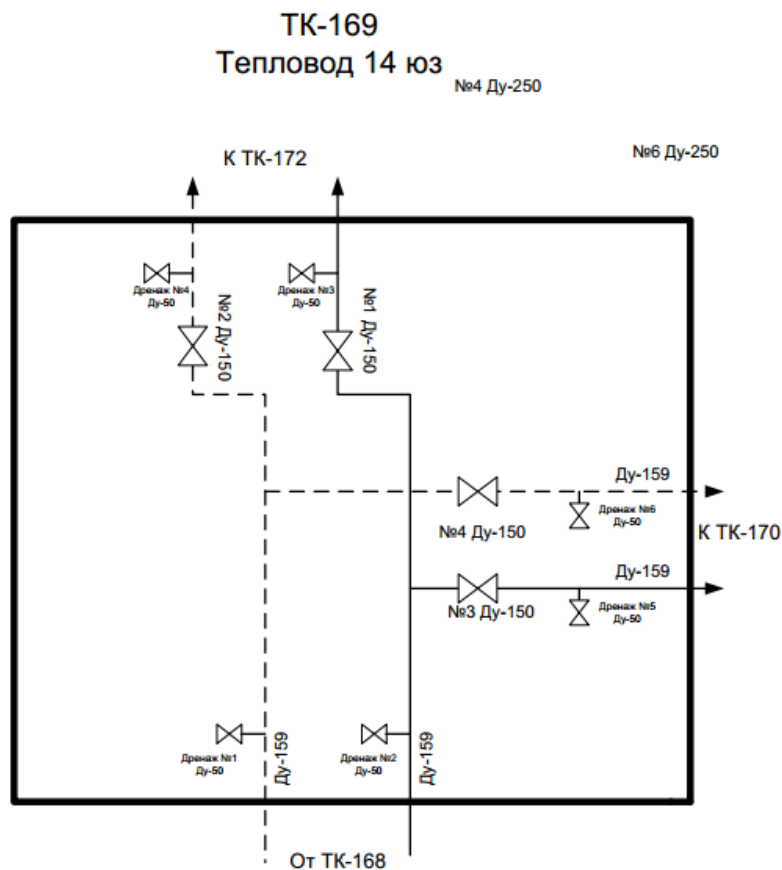


Рис. 2.35. ТК-169



2.5 Тепловод 15

Рис. 2.36. ТК-27

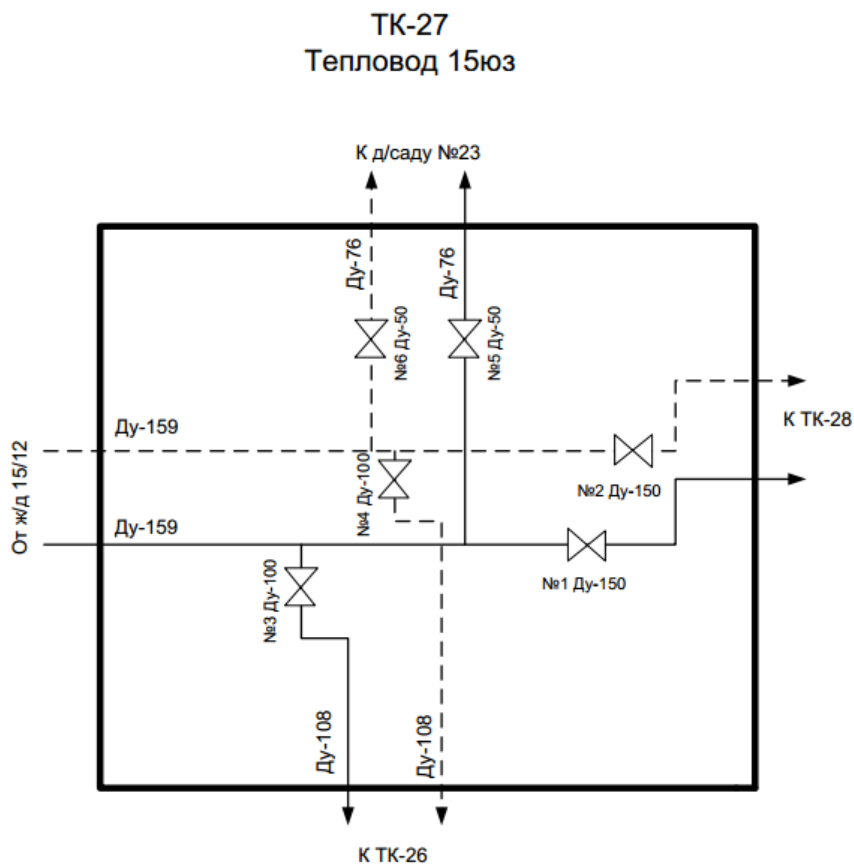
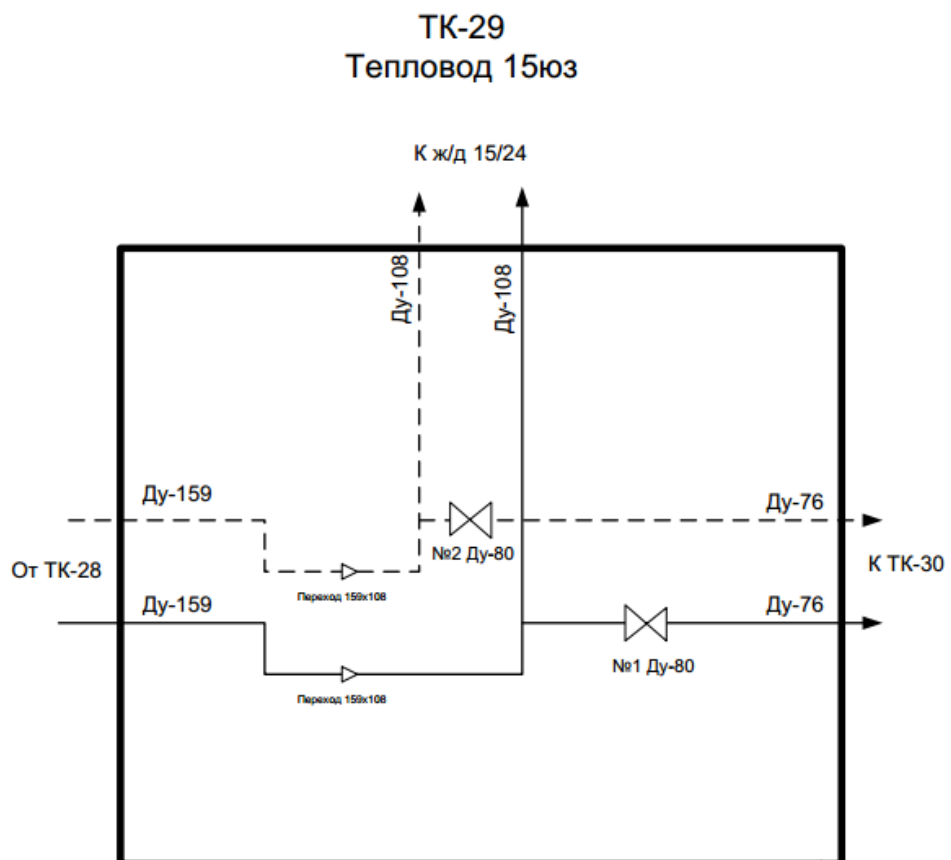


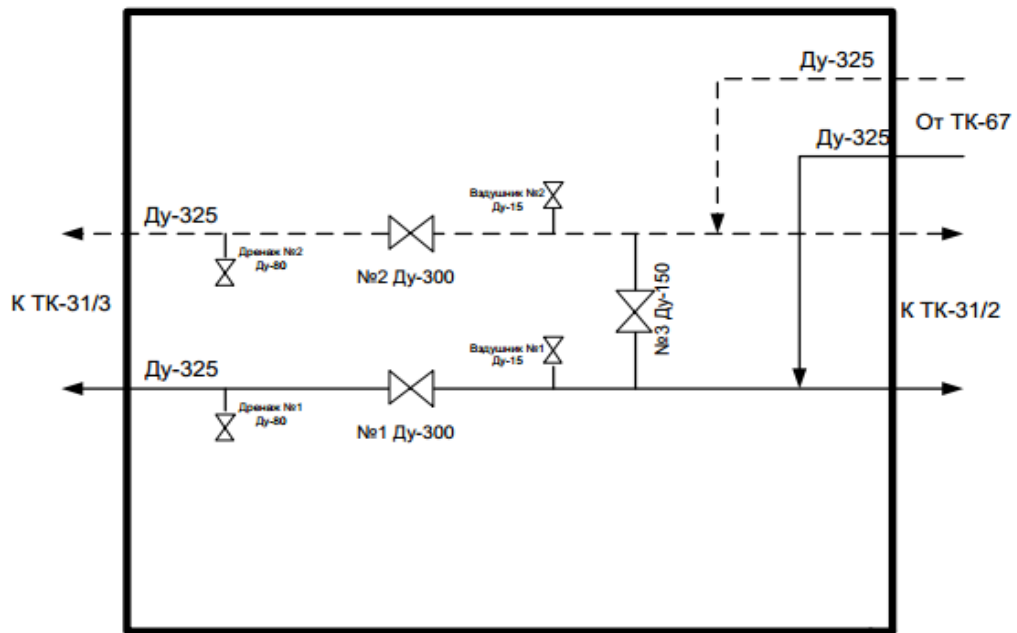
Рис. 2.37. ТК-29



2.6 Тепловод 16

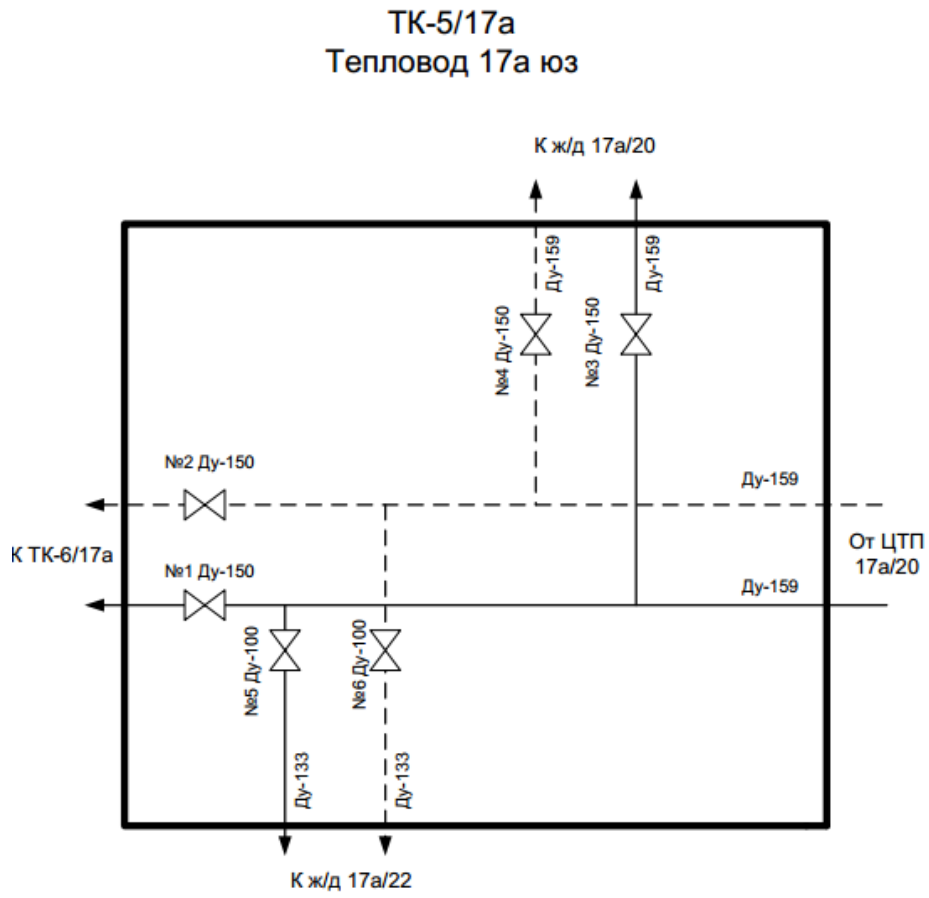
Рис. 2.38. ТК-31/1

ТК-31/1
Тепловод 16юз



2.7 Тепловод 17а

Рис. 2.39. ТК-5/17а



2.8 Тепловод 17

Рис. 2.40. ТК-128

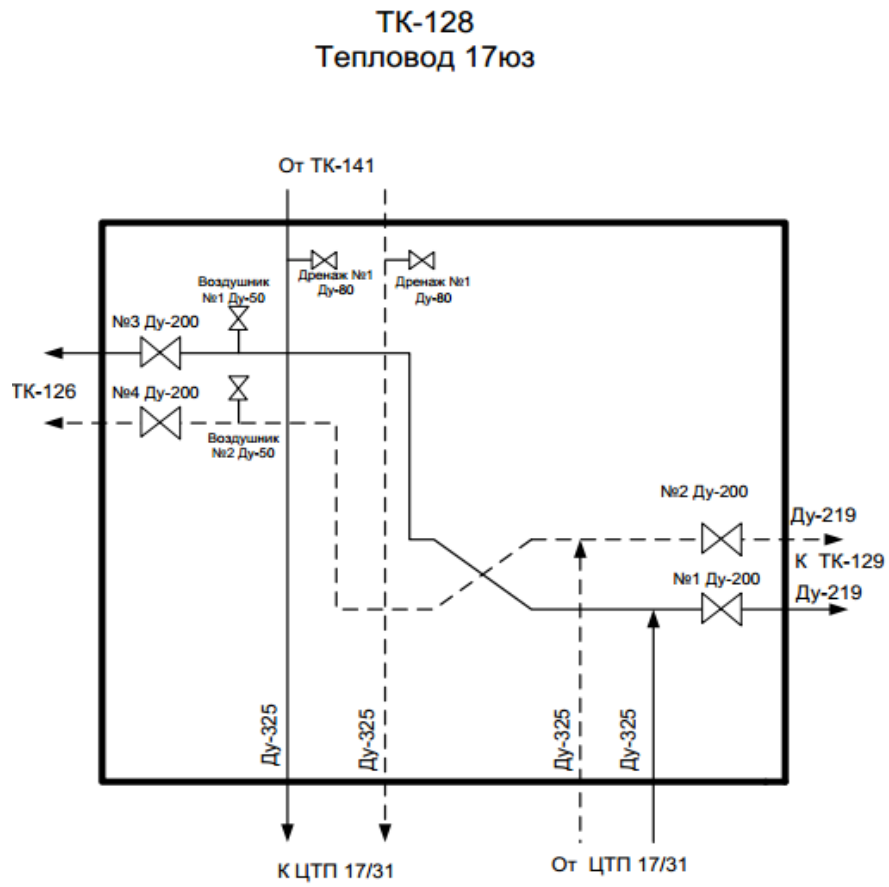


Рис. 2.41. ТК-132

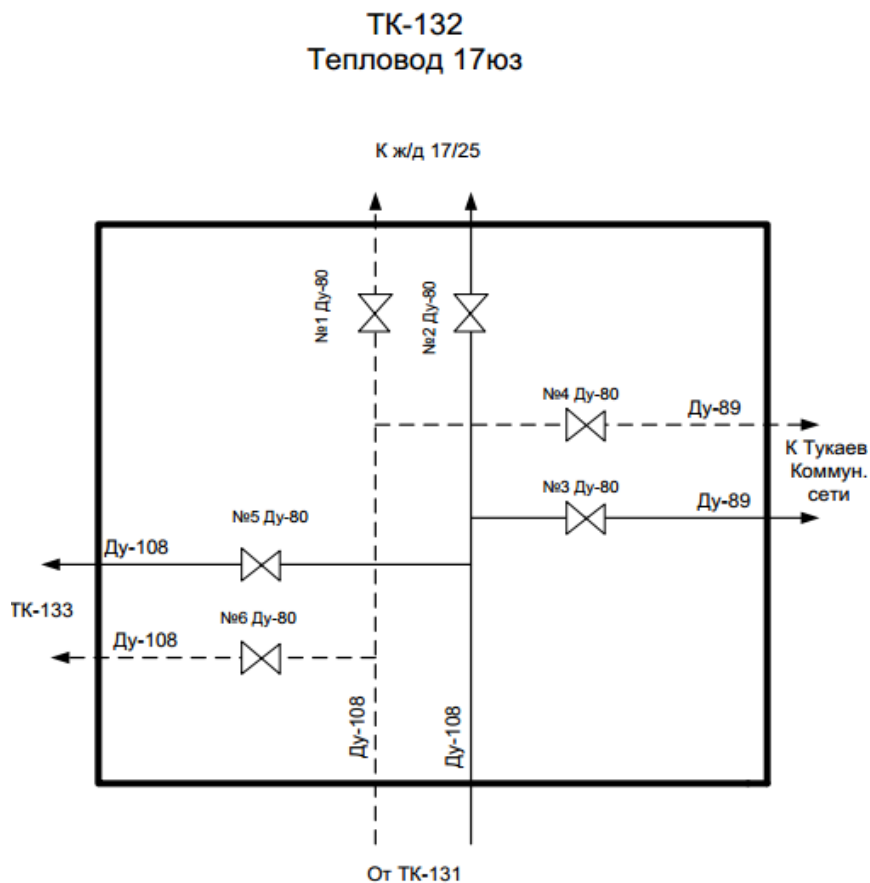


Рис. 2.42. ТК-135

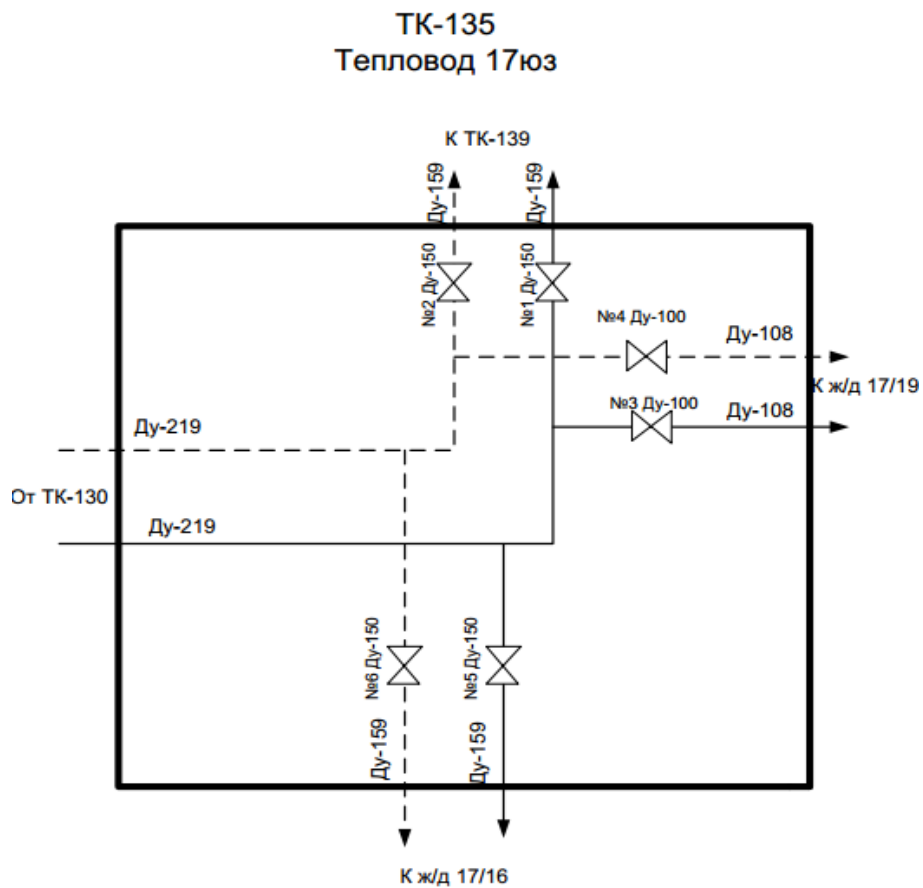


Рис. 2.43. ТК-136

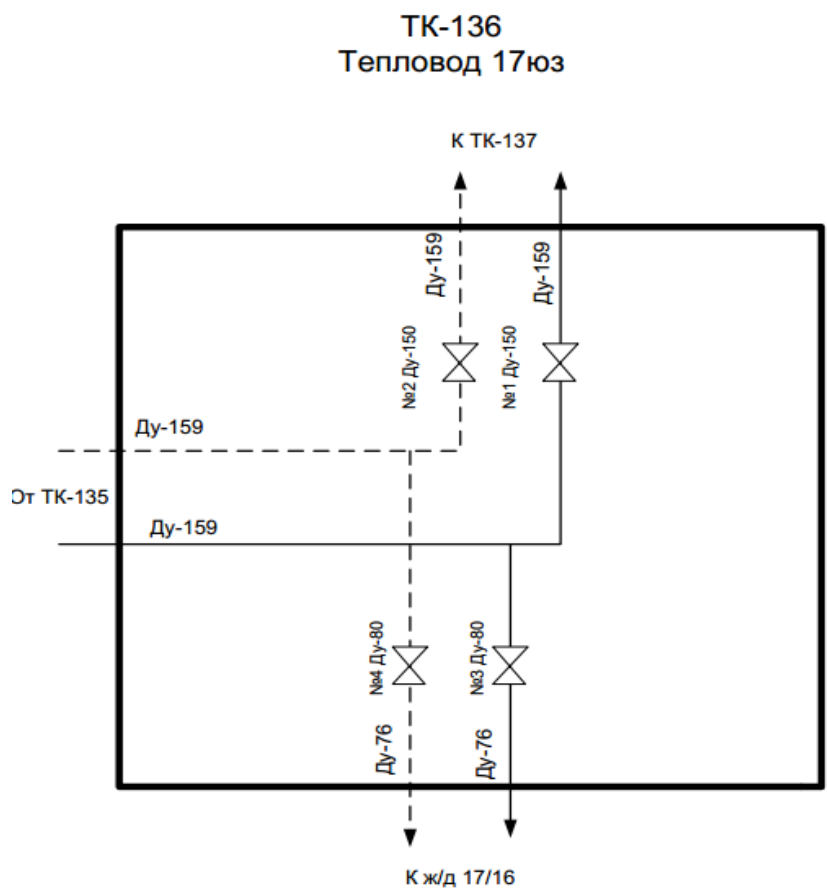
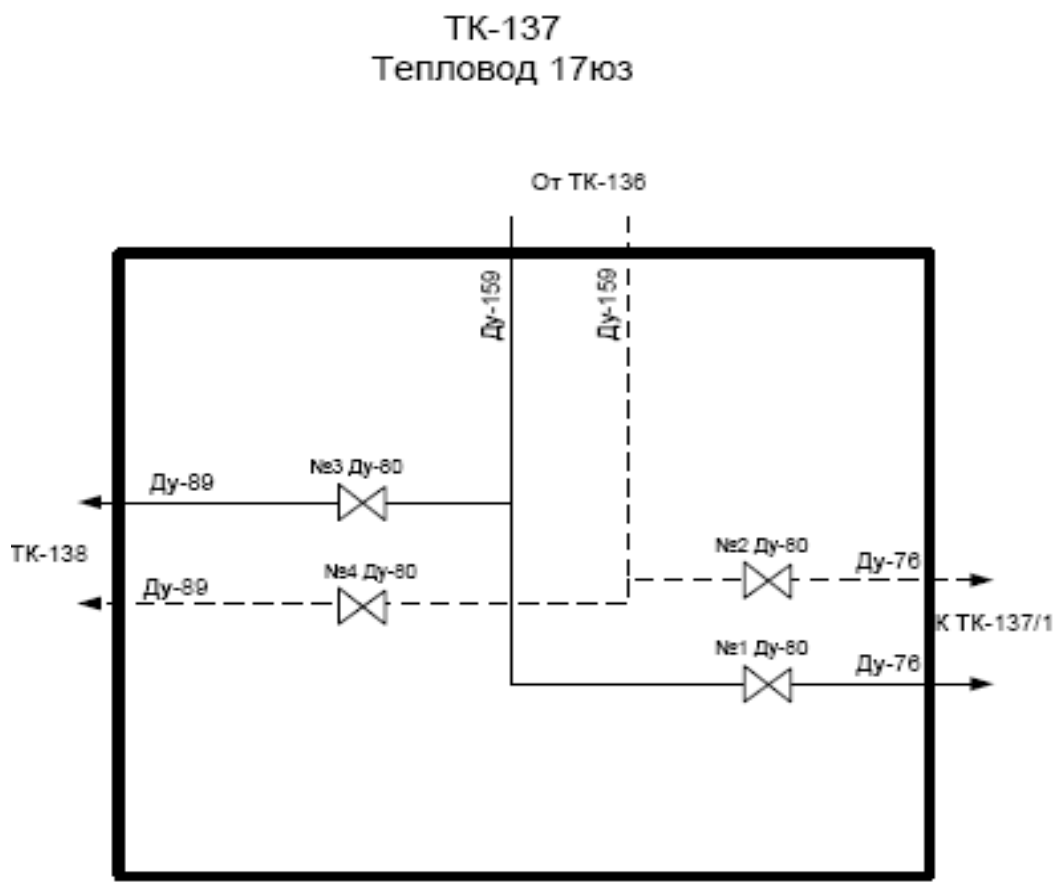


Рис. 2.44. ТК-137



2.9 Тепловод 18

Рис. 2.45. ТК-74

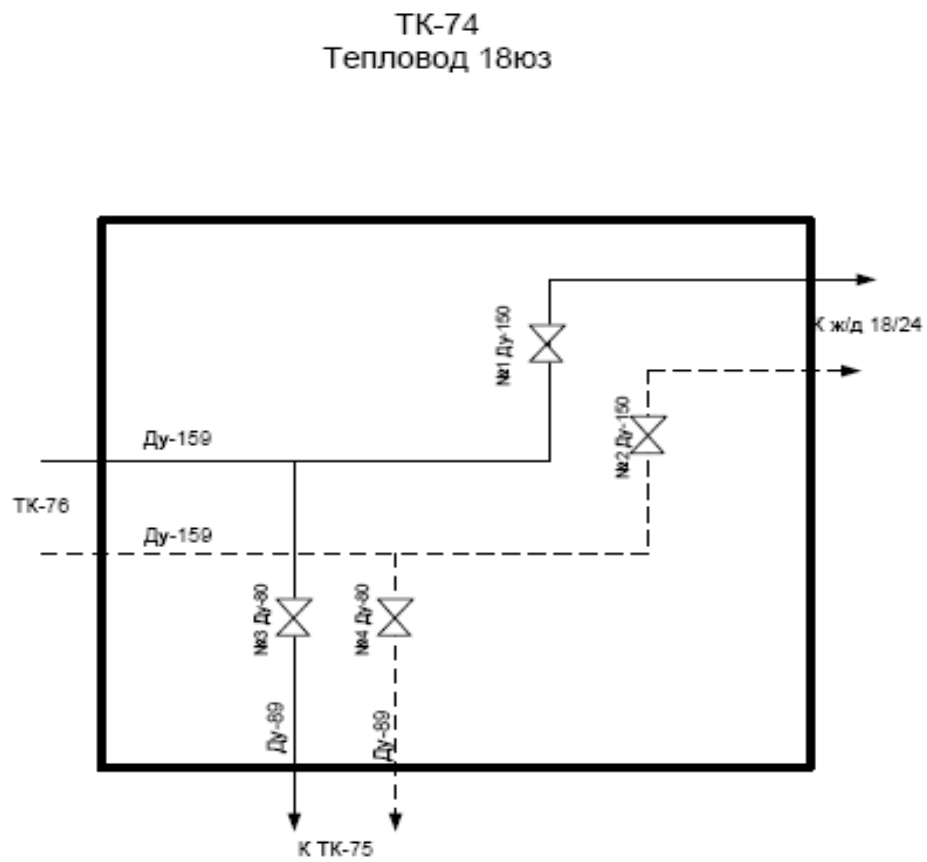


Рис. 2.46. ТК-76

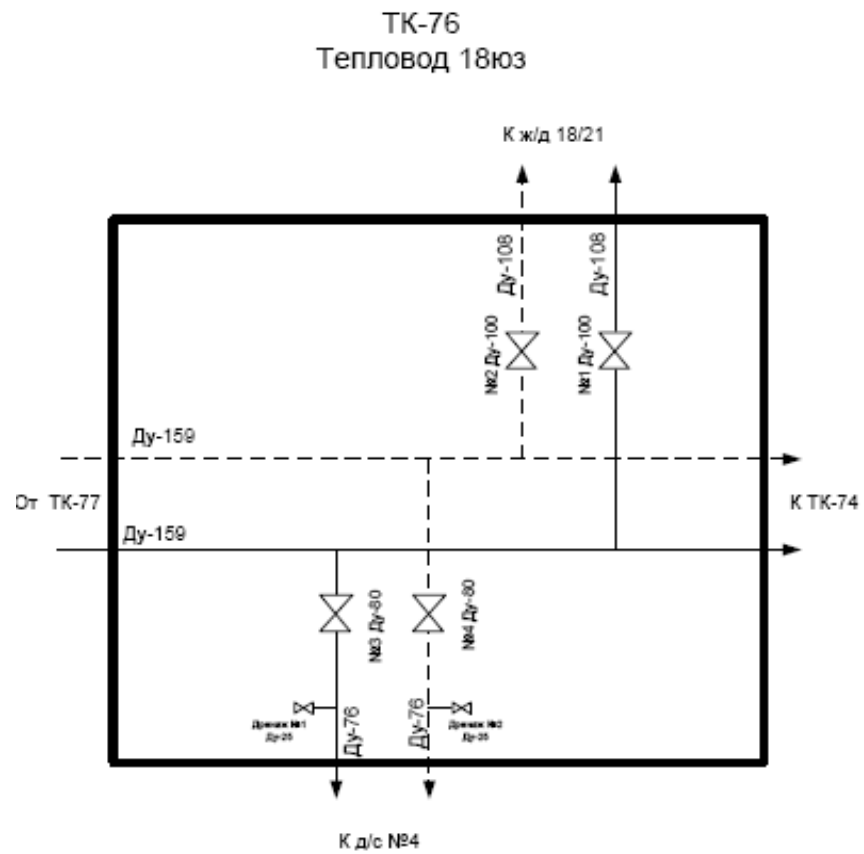
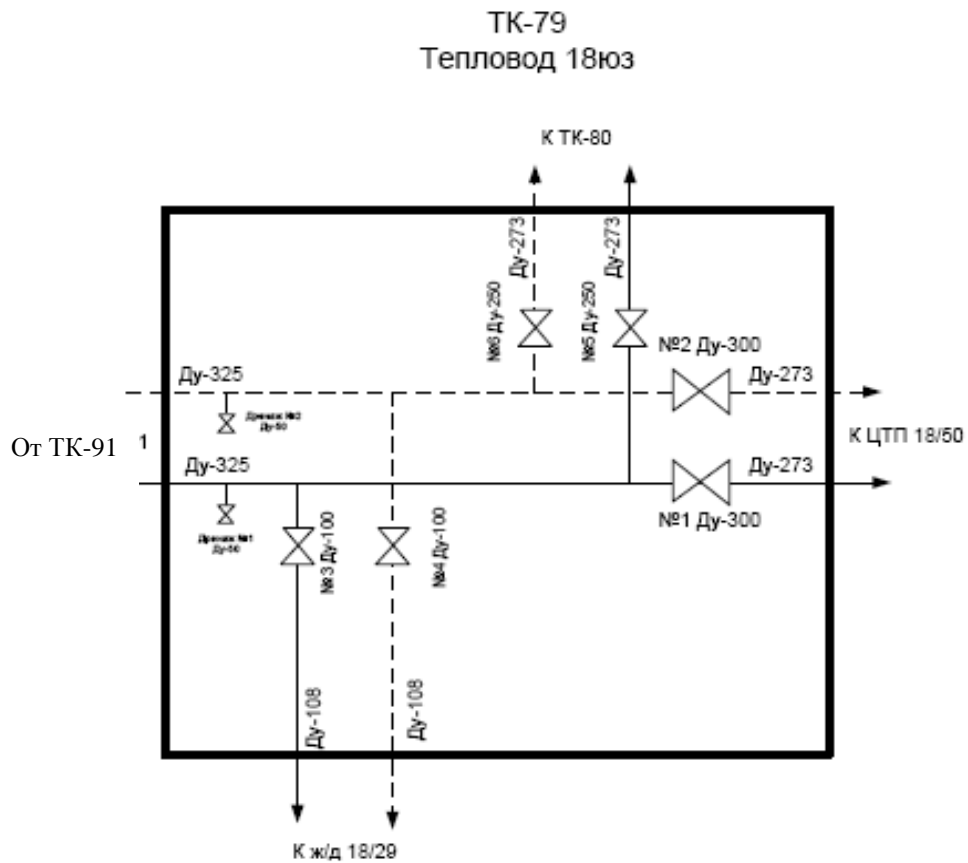


Рис. 2.47. ТК-79



2.10 Тепловод 19

Рис. 2.48. ТК-251

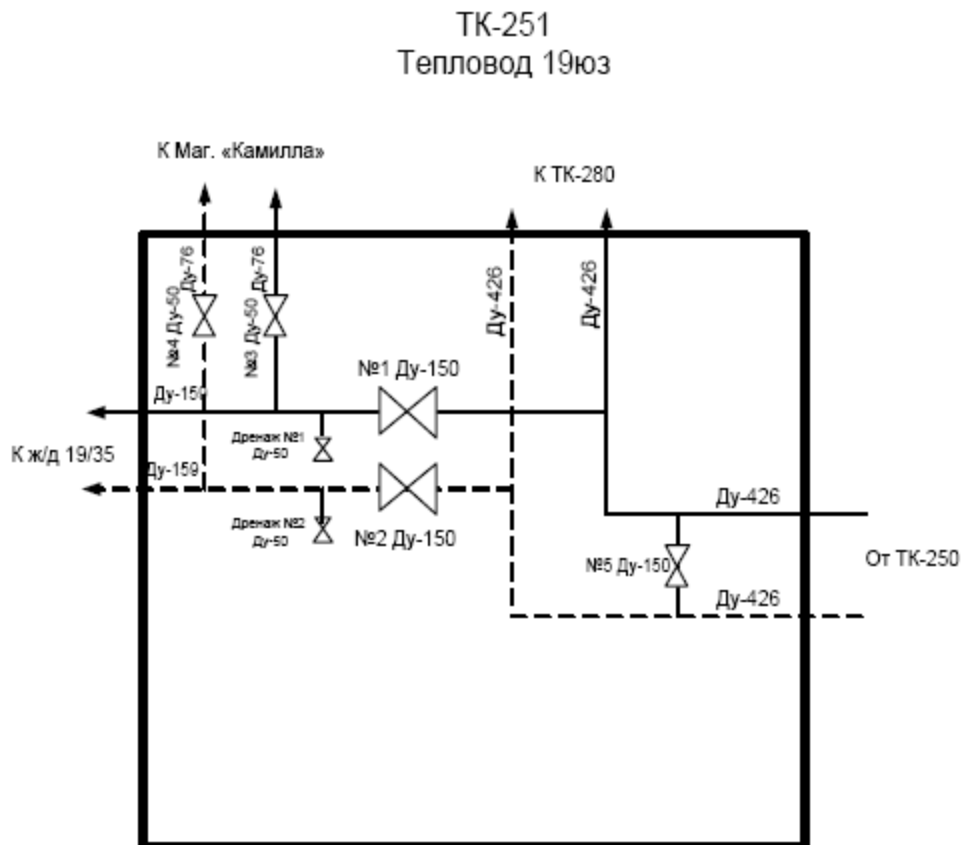


Рис. 2.49. ТК-252

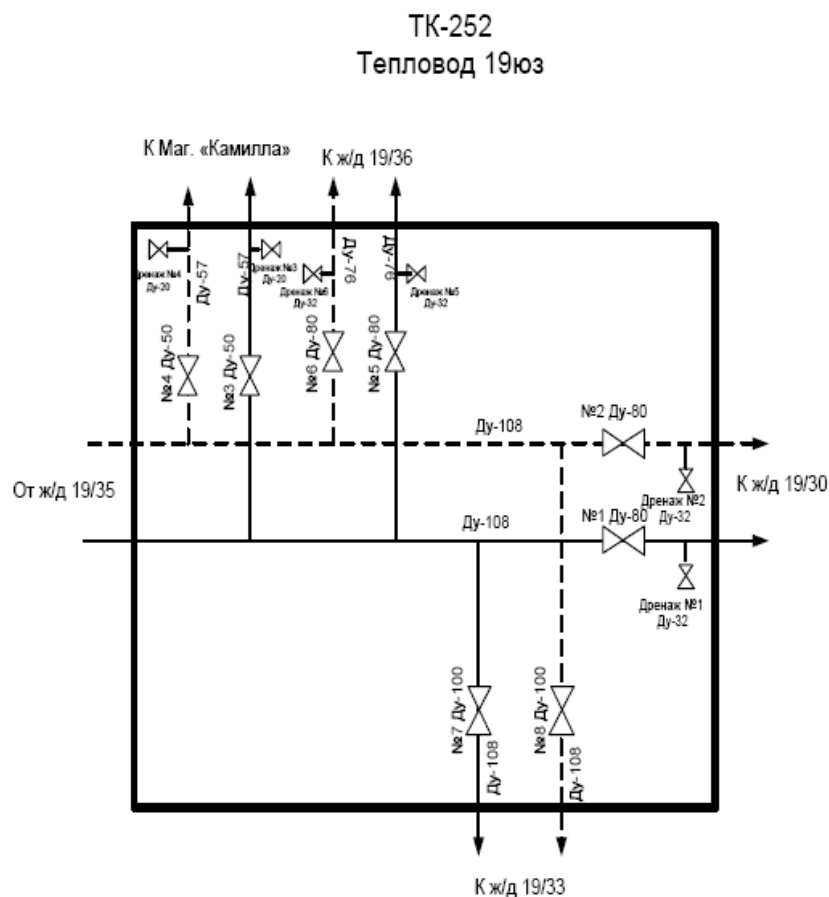


Рис. 2.50. ТК-254

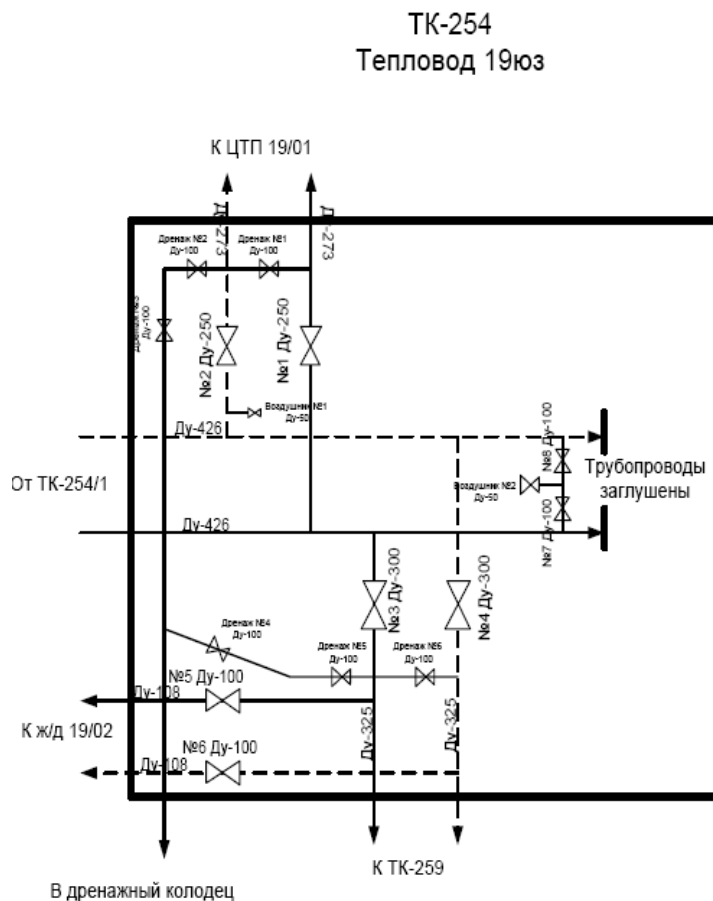


Рис. 2.51. ТК-258

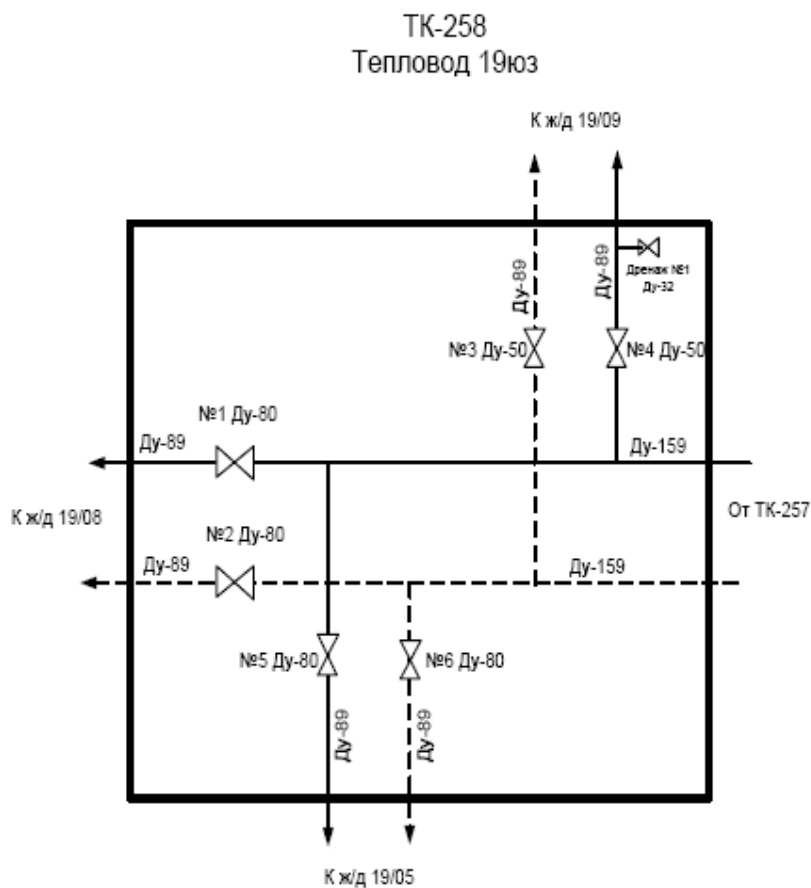


Рис. 2.52. ТК-259

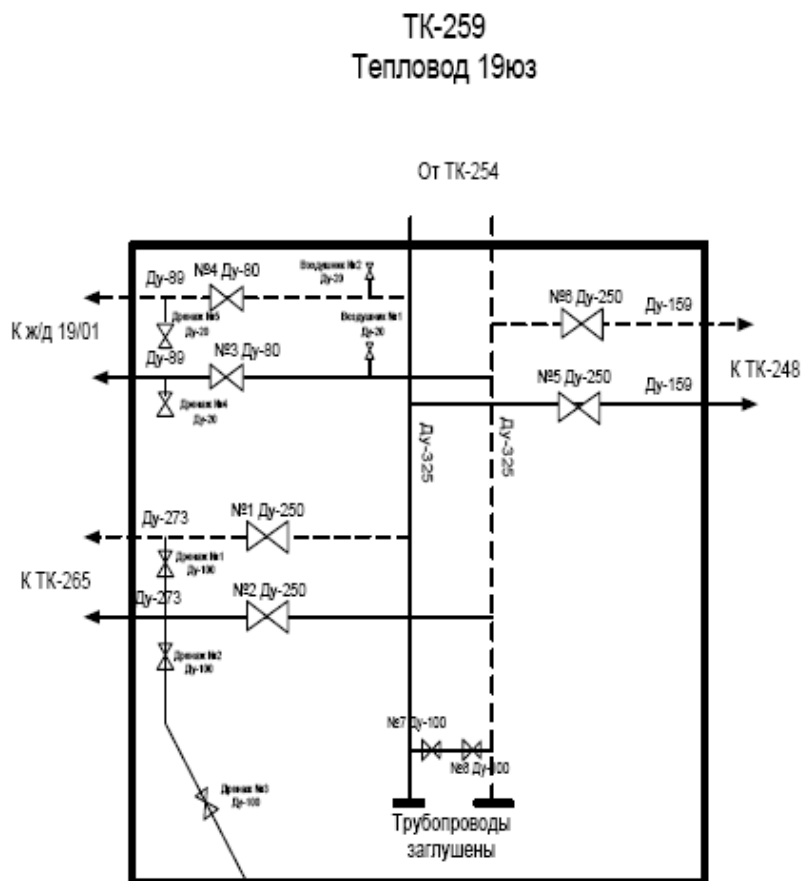
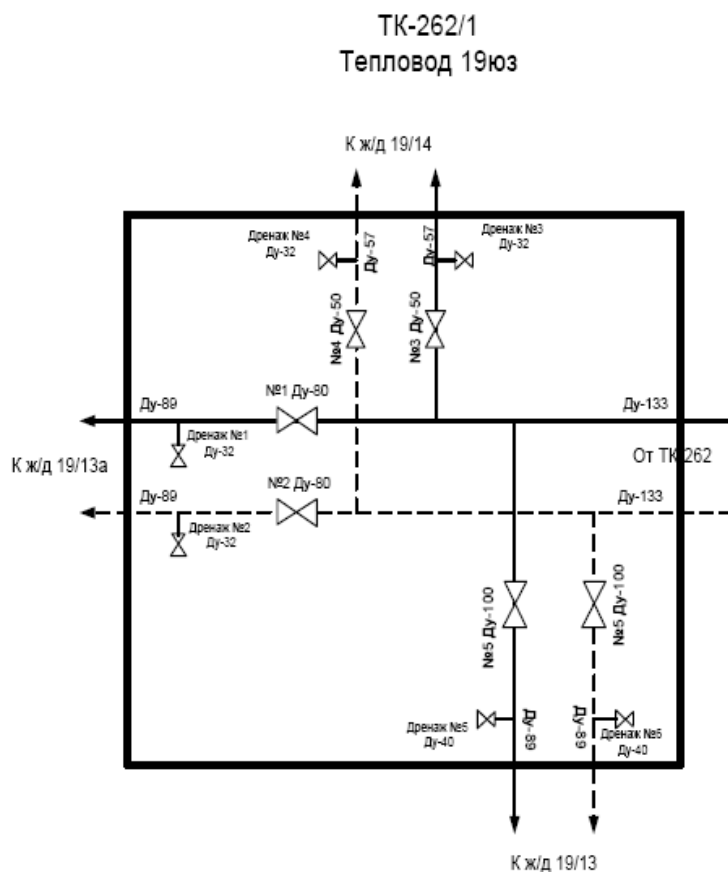


Рис. 2.55. ТК-262/1



2.11 Тепловод 510

Рис. 2.56. ТК-197.2

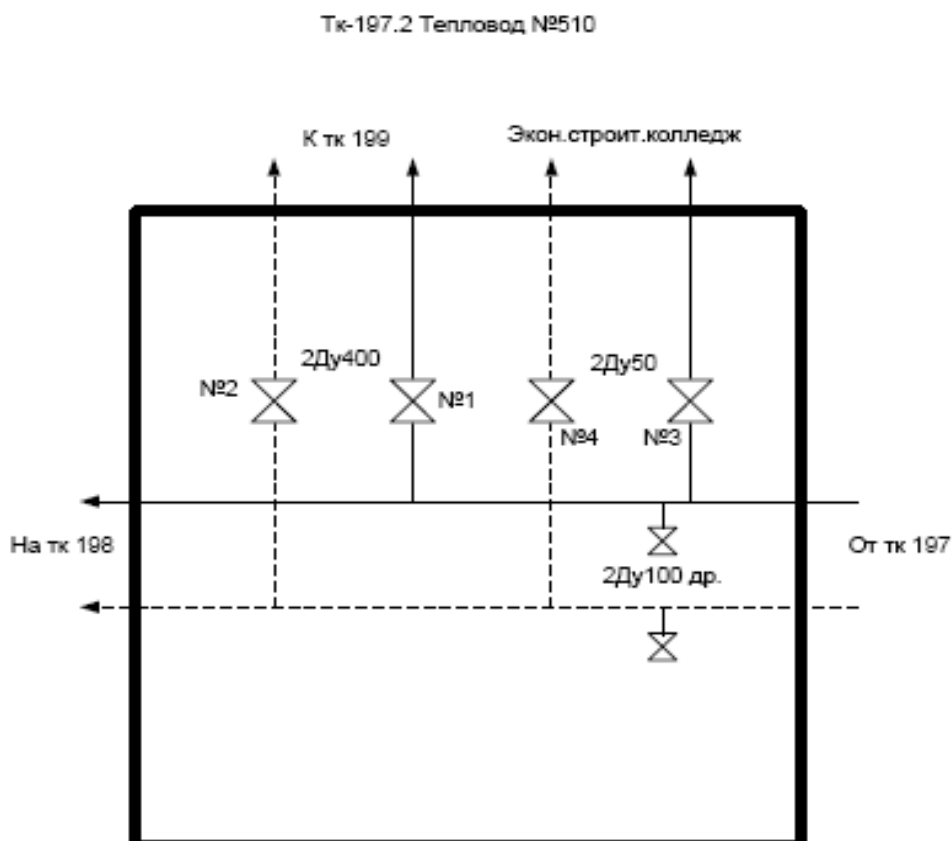


Рис. 2.57. ТК-197

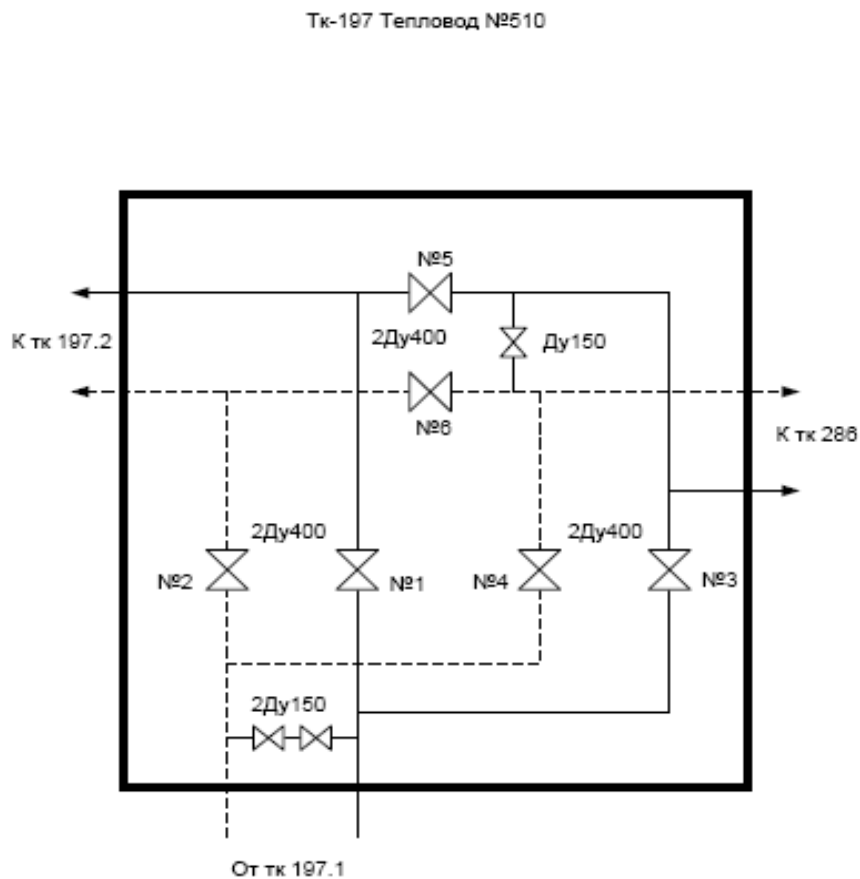


Рис. 2.58. ТК-199

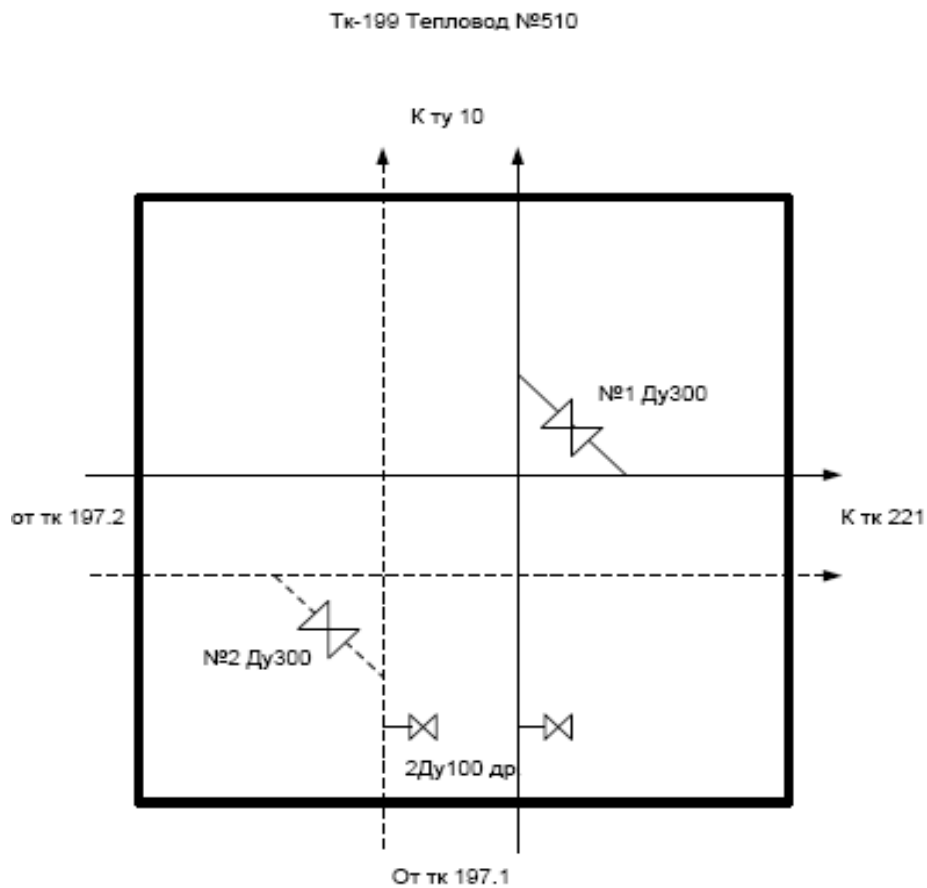


Рис. 2.59. ТК-306

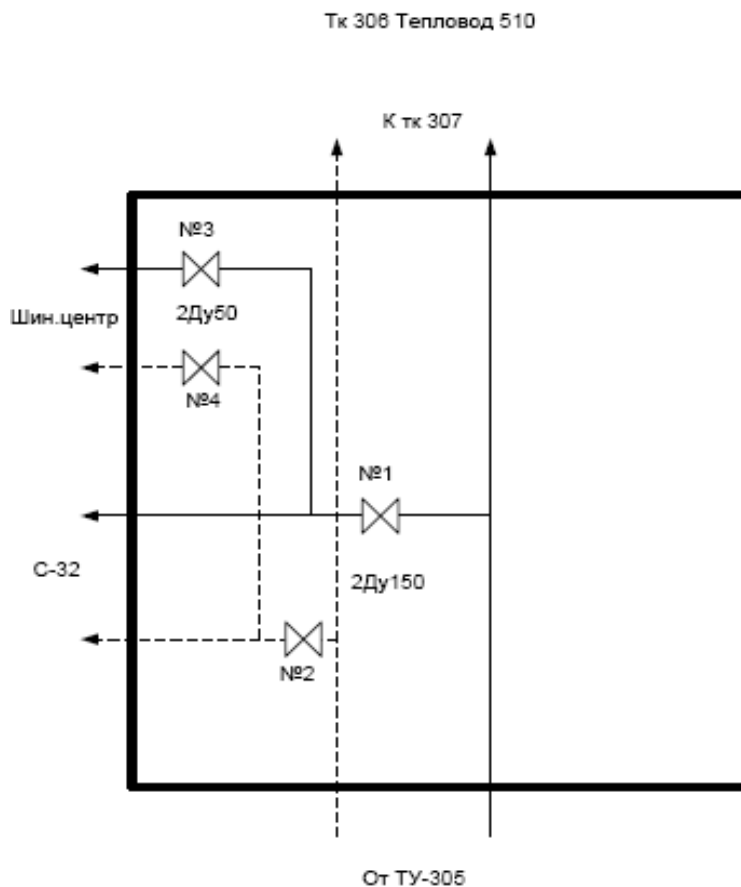


Рис. 2.60. ТУ-7

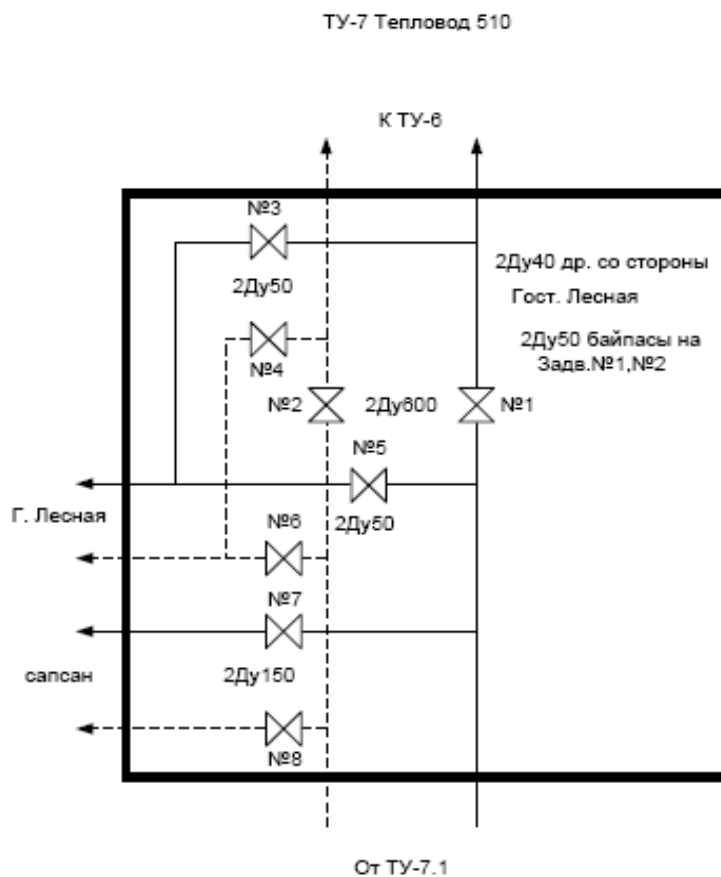
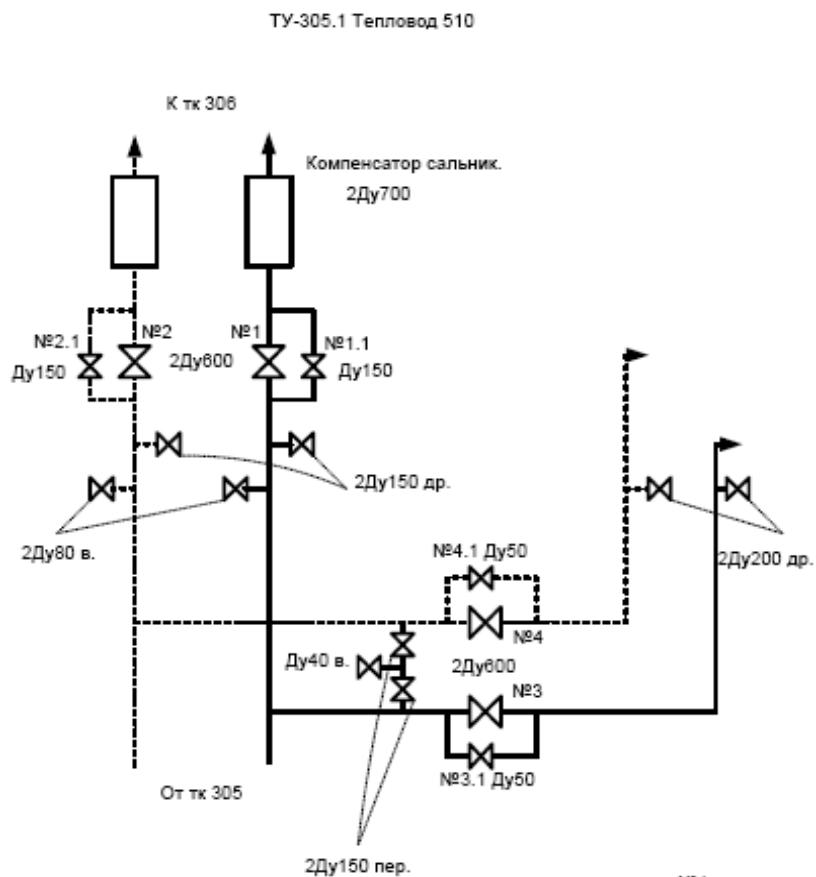


Рис. 2.61. ТУ-305.1



2.12 Тепловод 511

Рис. 2.62. ТК-114

ТК-114
Тепловод 511

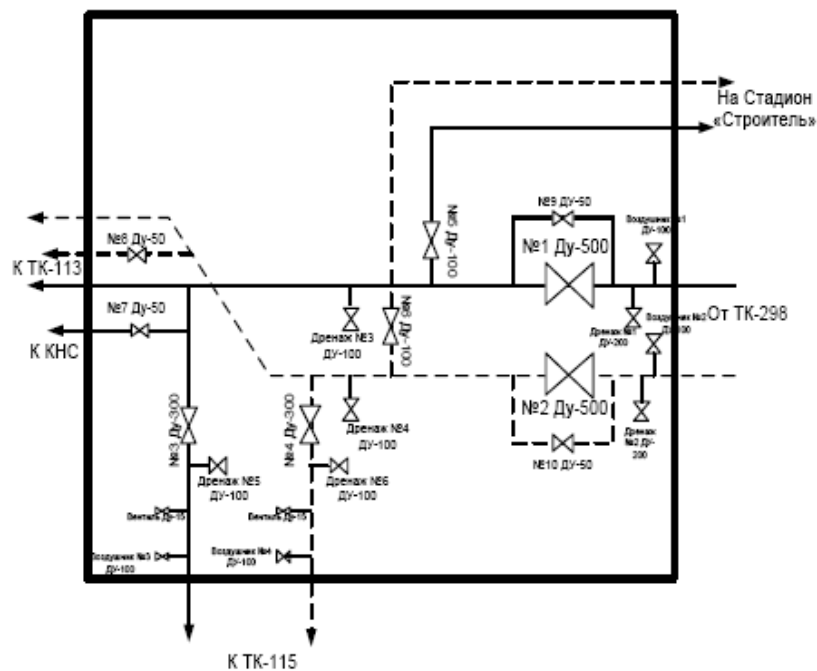


Рис. 2.63. ТК-149

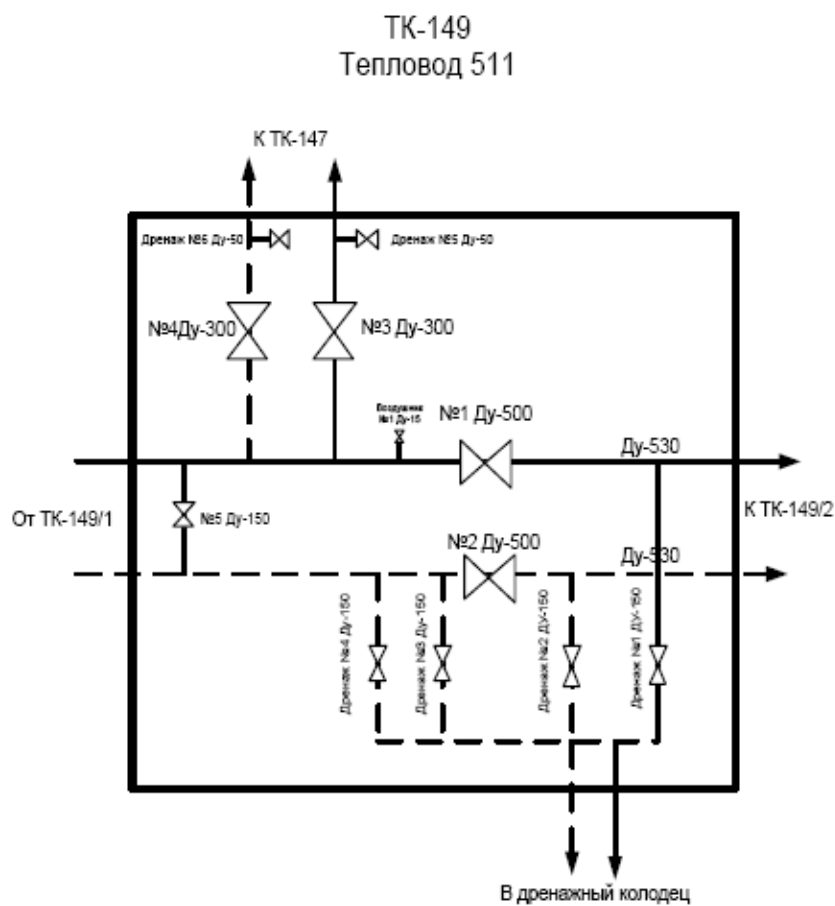


Рис. 2.64. ТК-149/1

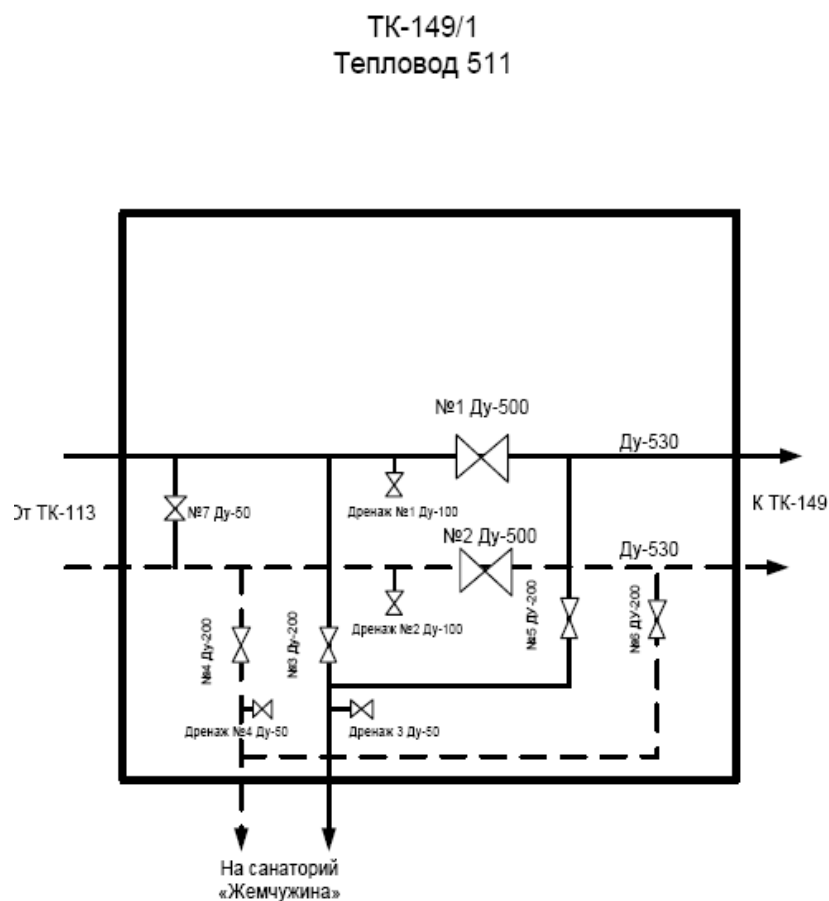
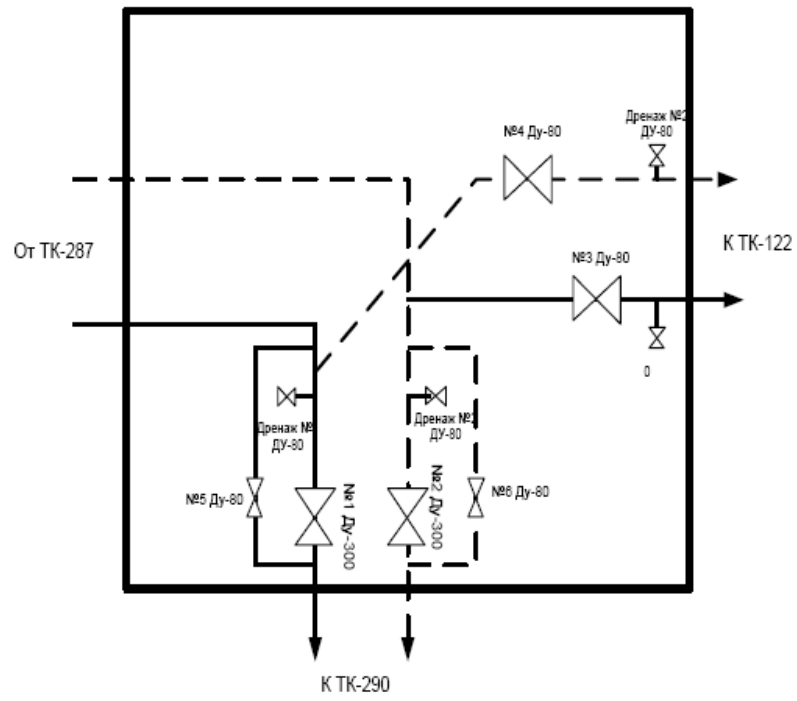


Рис. 2.65. ТК-289

ТК-289
Тепловод 511



2.13 Тепловод 521

Рис. 2.66. ТК-118

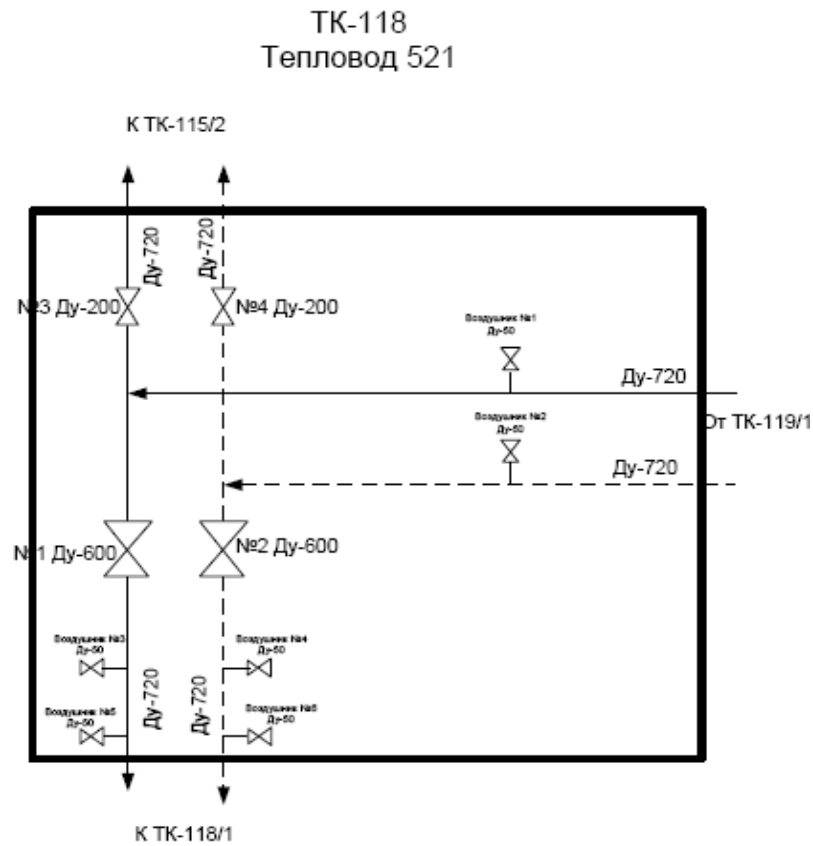
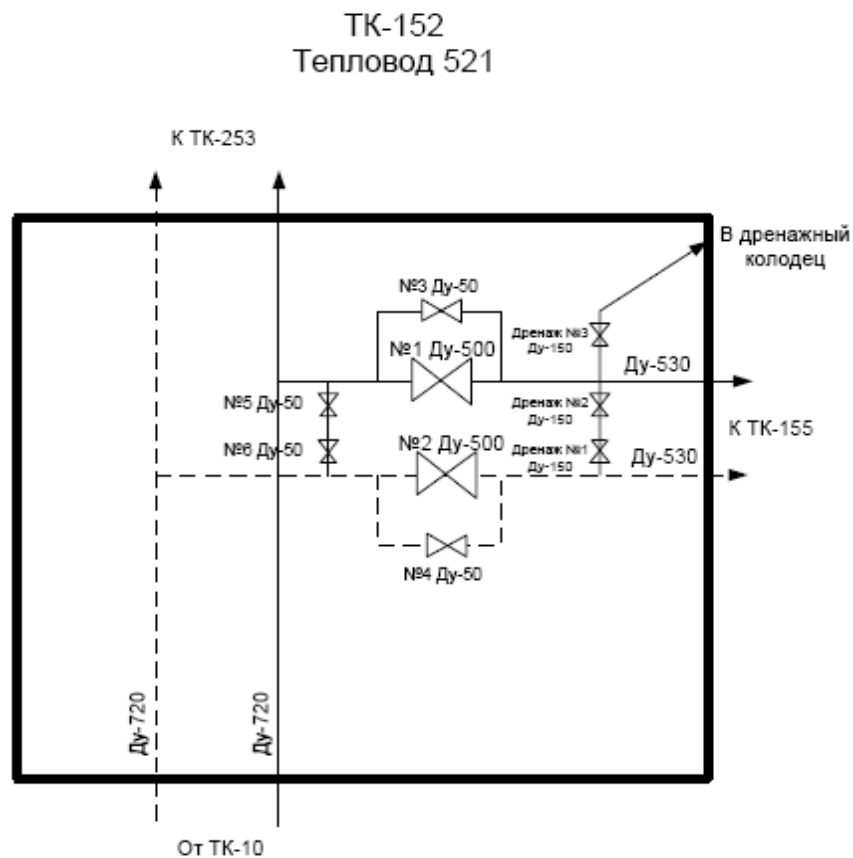


Рис. 2.67. ТК-152



3 Тепловые камеры и узлы (северо-восточная часть)

3.1 Тепловод 110

Рис. 3.1. ТУ-2

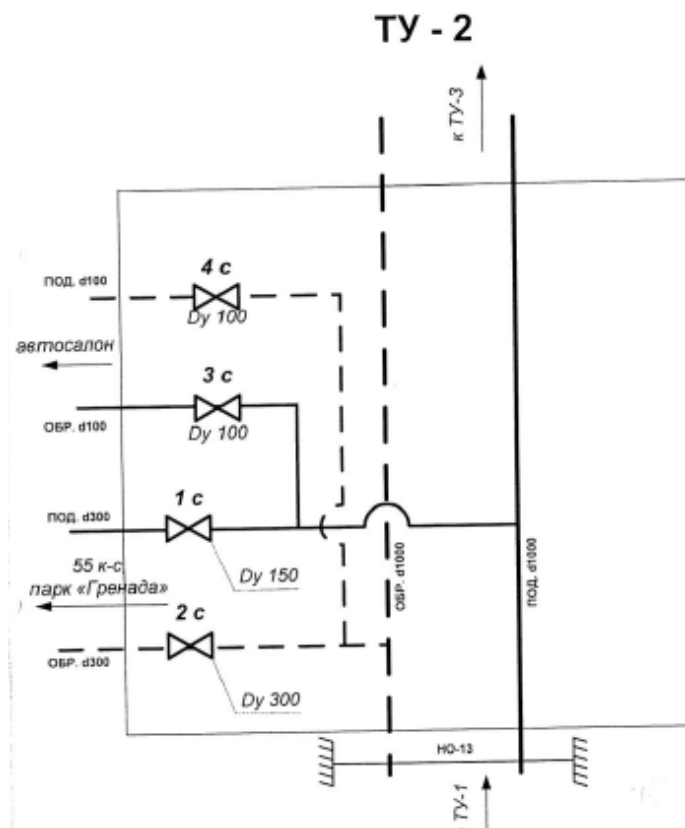


Рис. 3.2. ТУ-2а

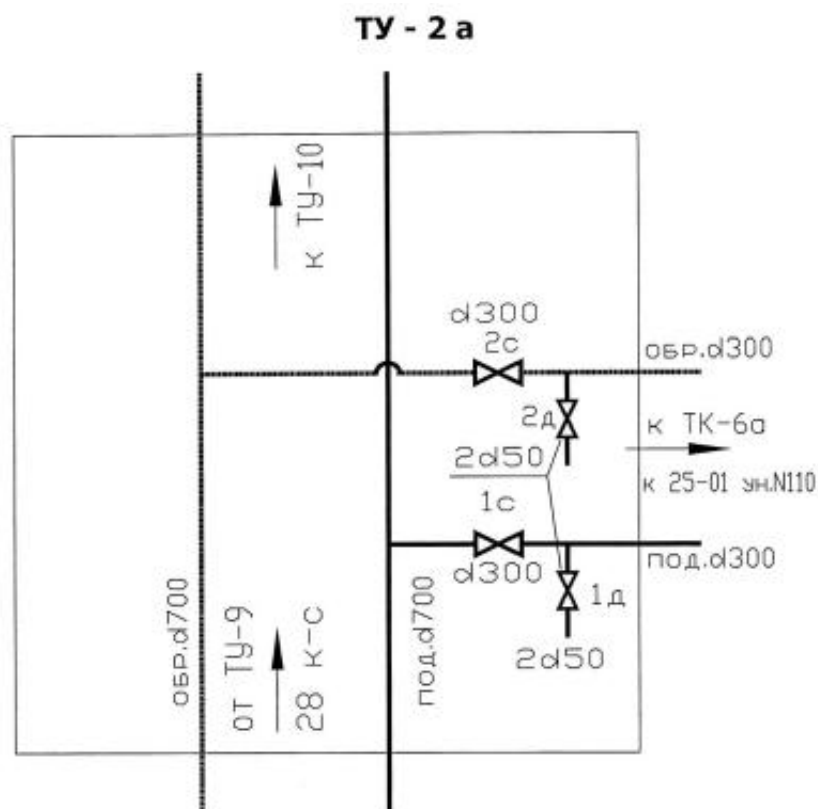


Рис. 3.5. ТУ-7

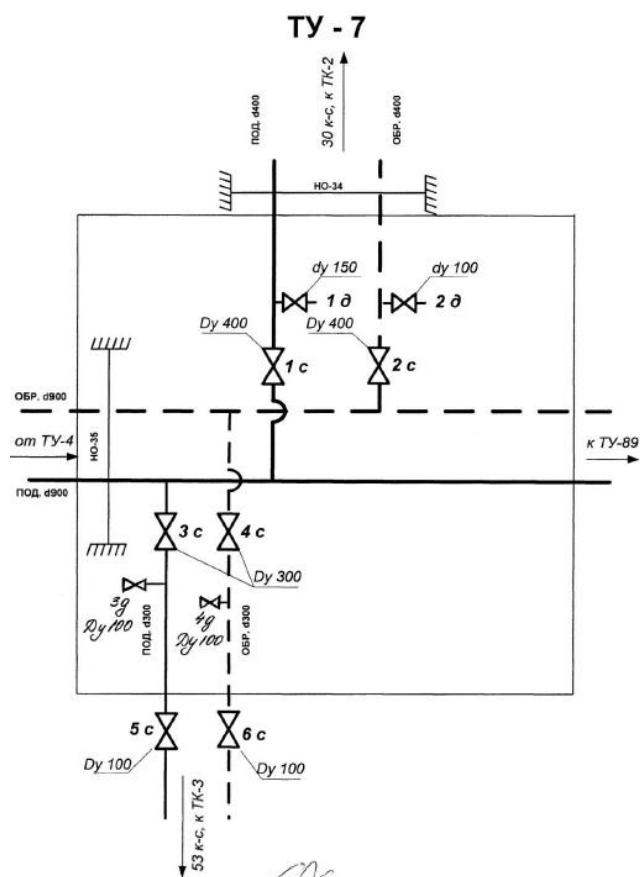


Рис. 3.6. ТУ-9

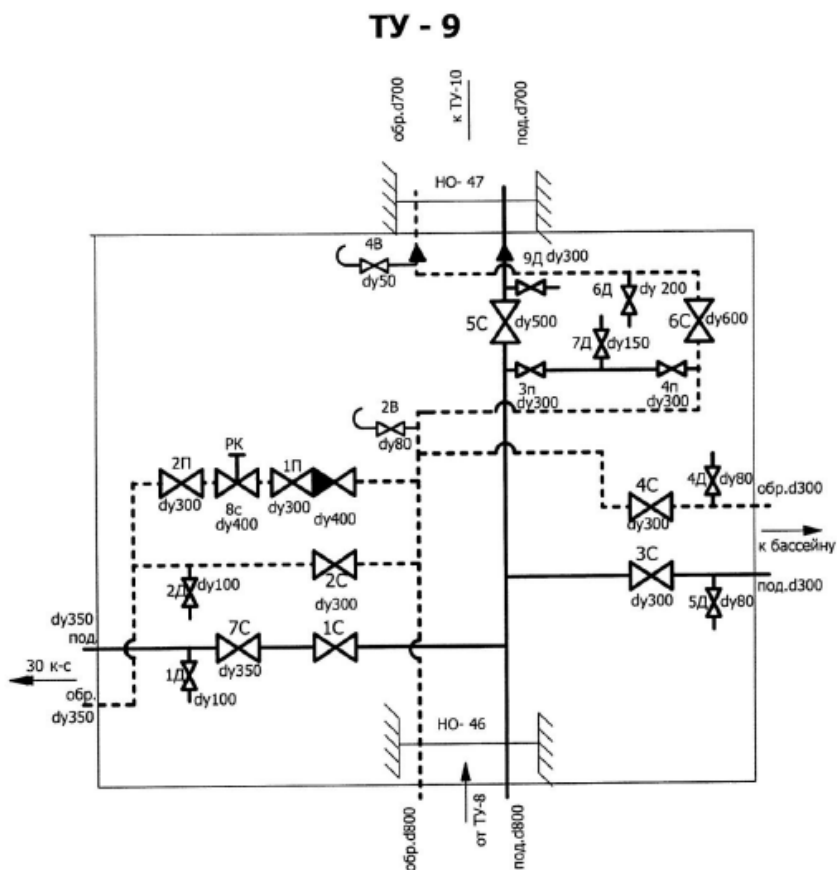
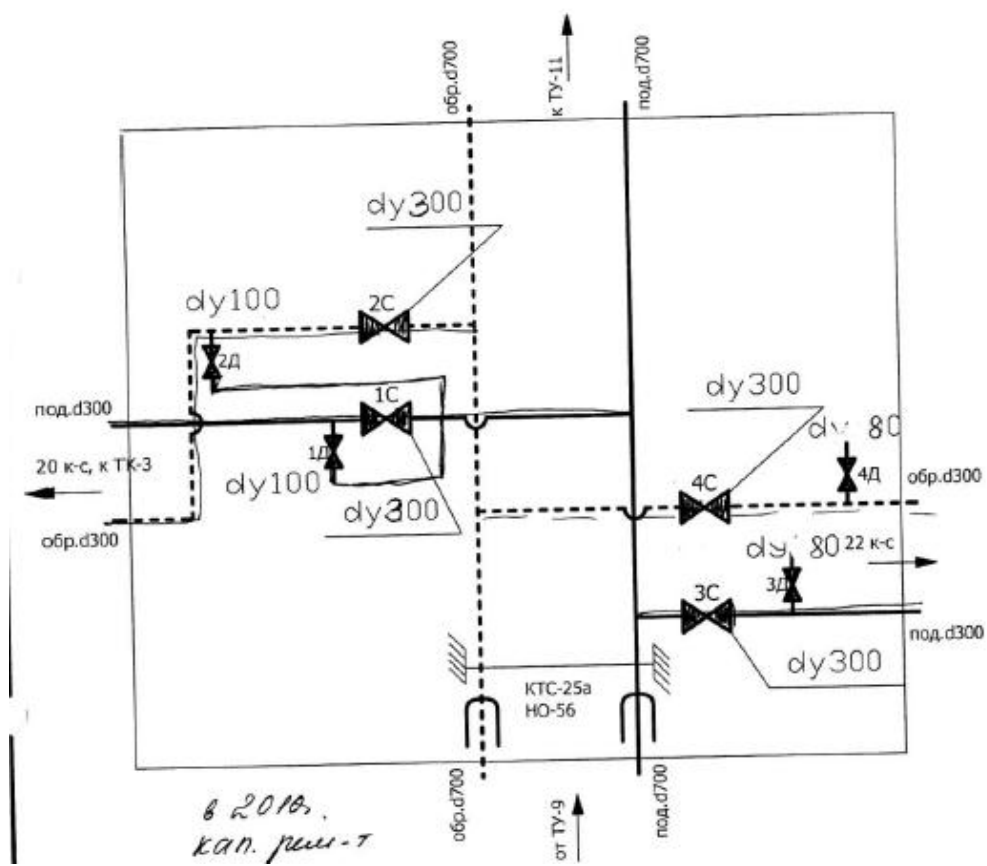


Рис. 3.7. ТУ-10



3.4 Тепловод 310

Рис. 3.10. ТУ-46

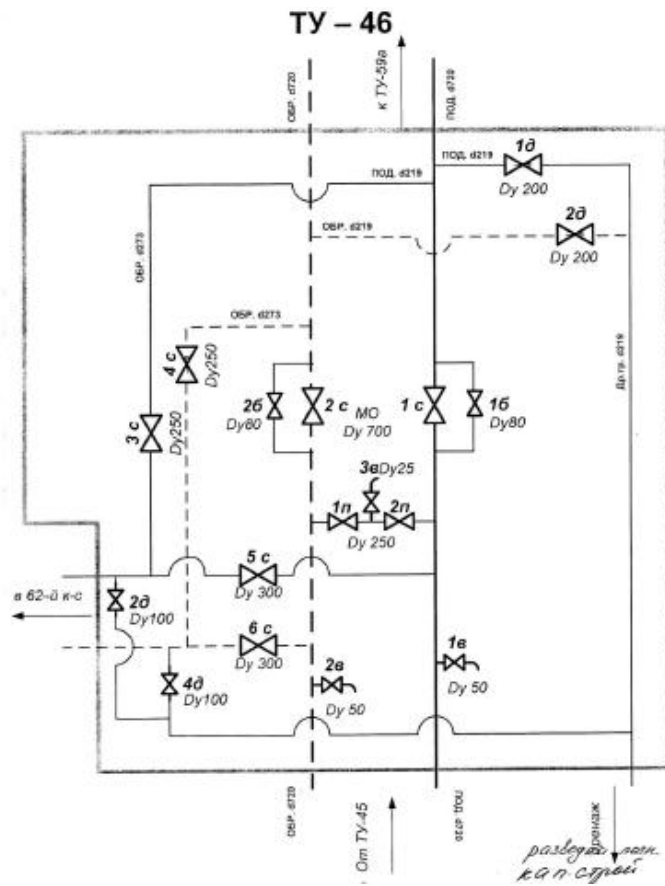
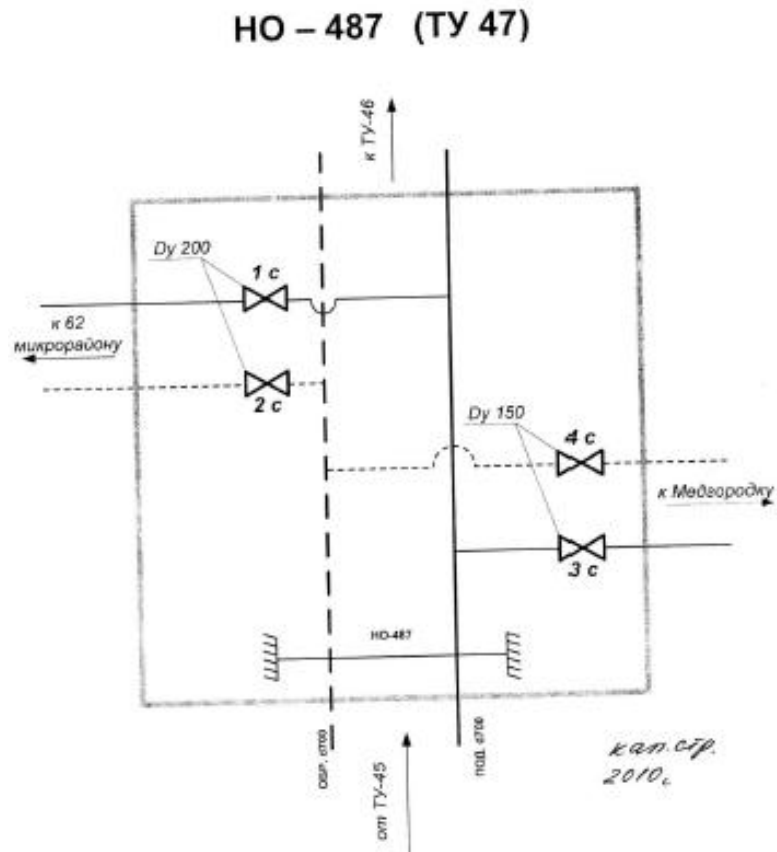


Рис. 3.11. НО-487 (ТУ-47)



3.5 Тепловод 311

Рис. 3.12. ТУ-54

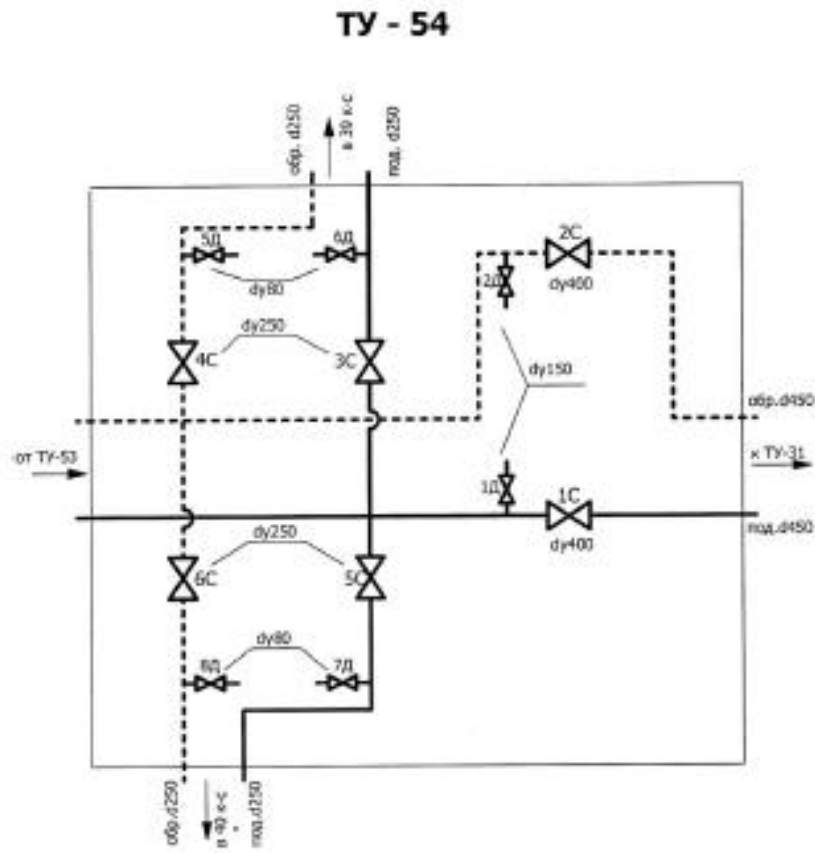


Рис. 3.13. ТУ-55

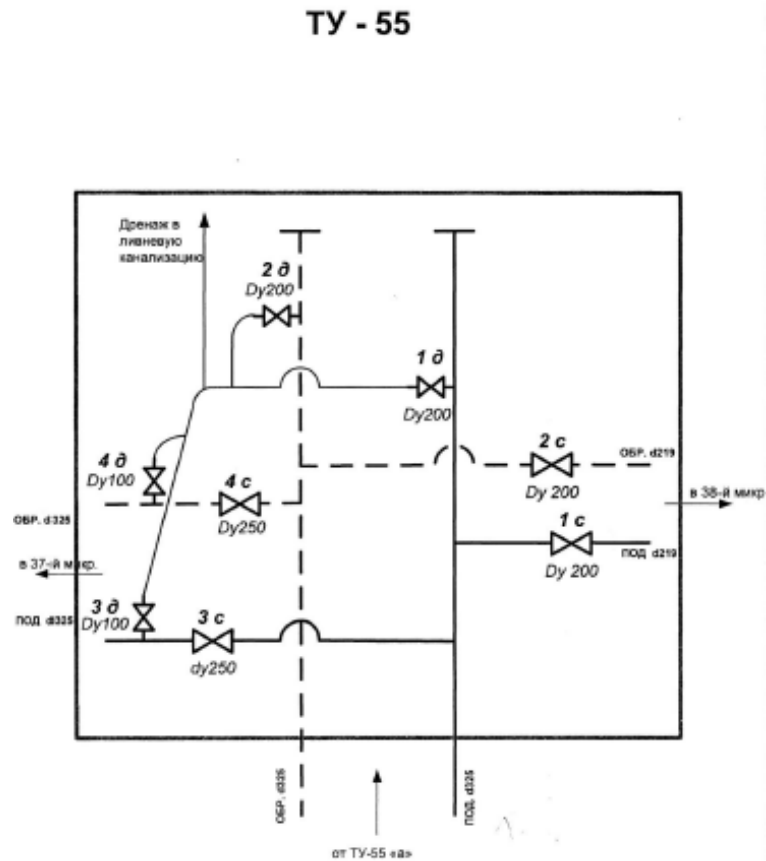
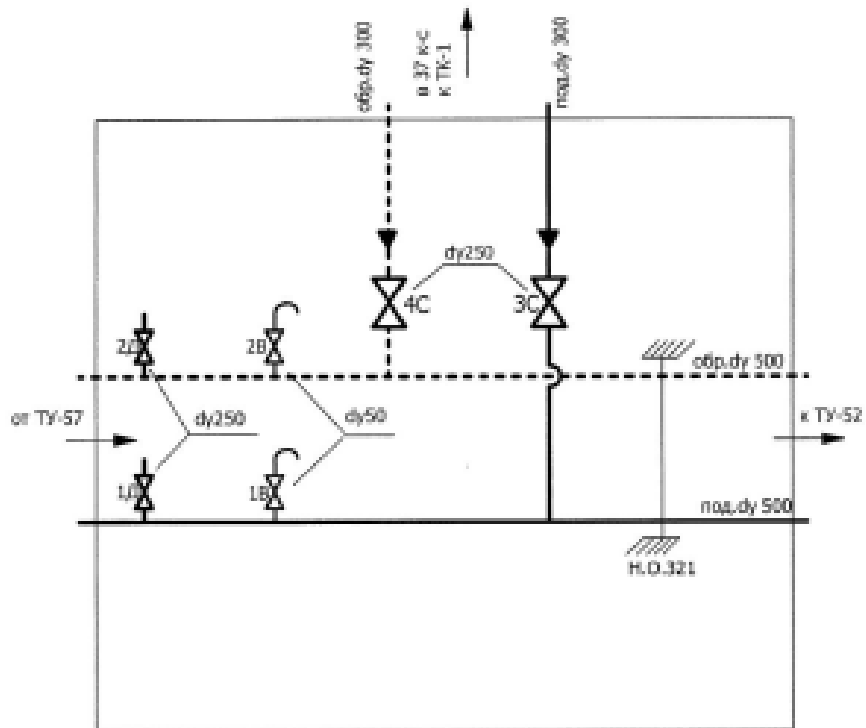


Рис. 3.14. ТУ-56

ТУ - 56



3.6 Тепловод 312

Рис. 3.15. ТУ-13

ТУ - 13



Рис. 3.16. ТУ-23а

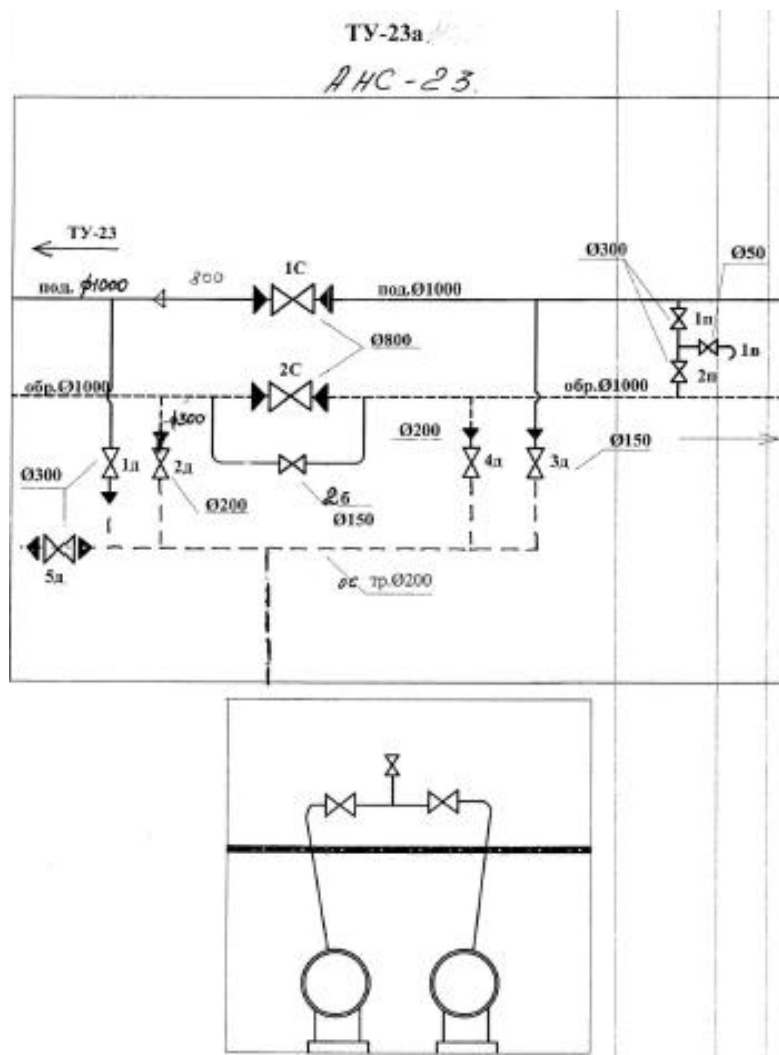


Рис. 3.17. ТУ-39

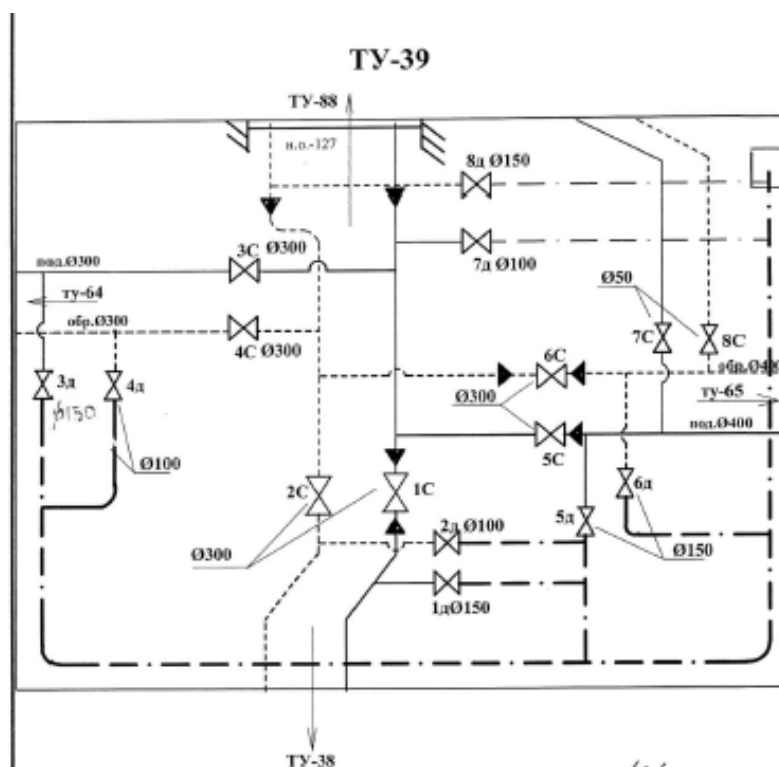


Рис. 3.18. ТК-КТС-54

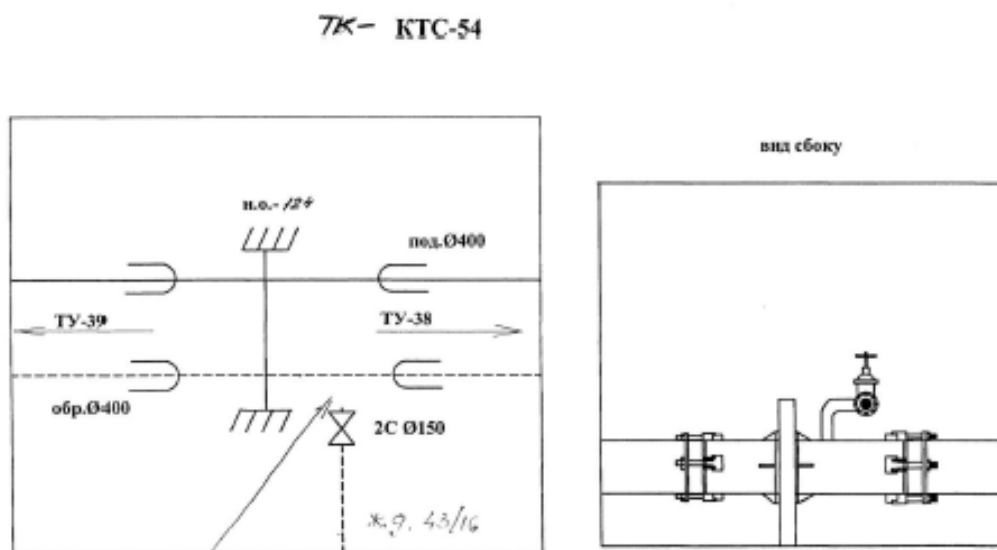


Рис. 3.19. ТК-5

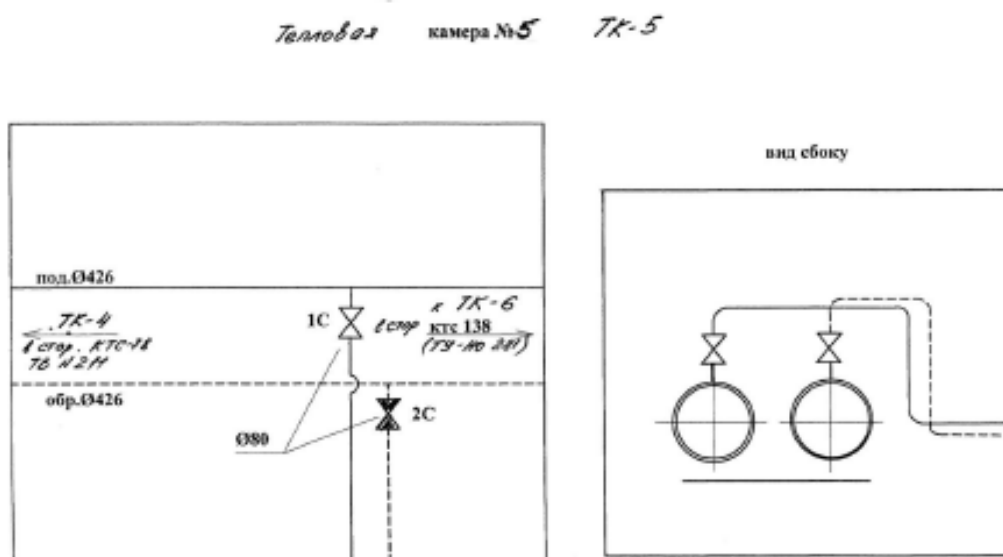


Рис. 3.20. ТК-6

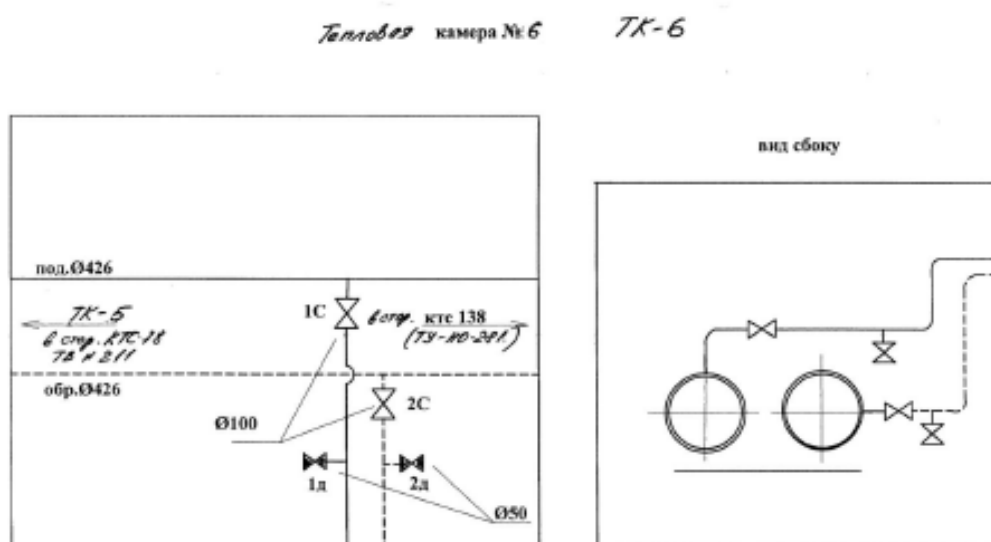


Рис. 3.21. ТК-69

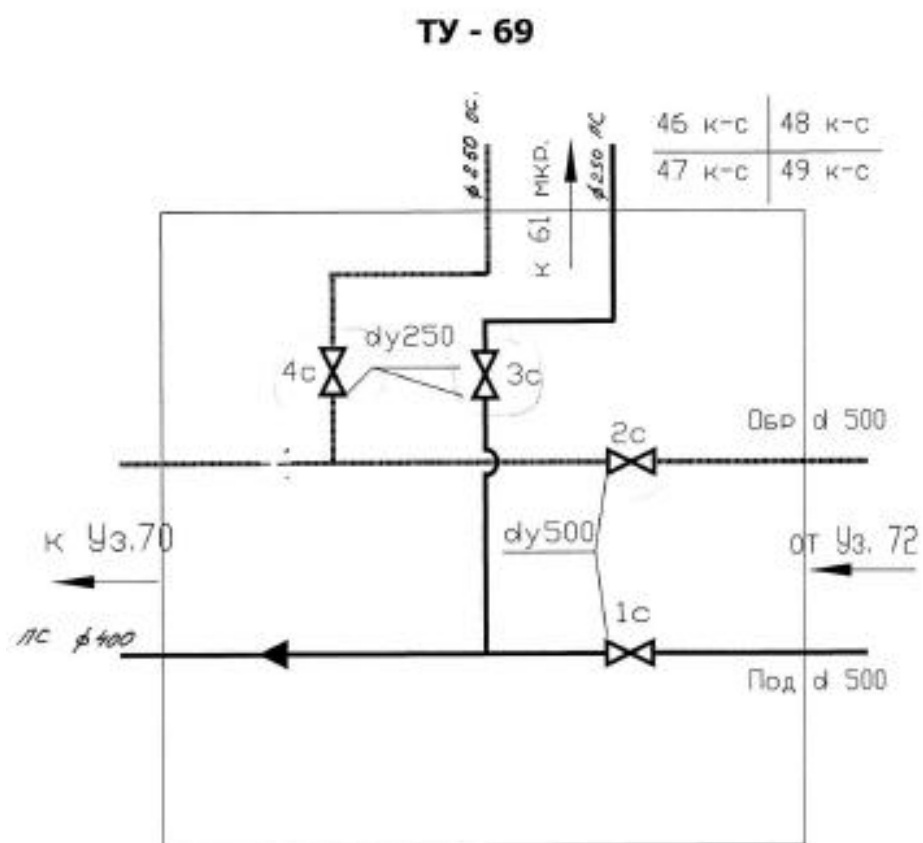


Рис. 3.22. ТК-70

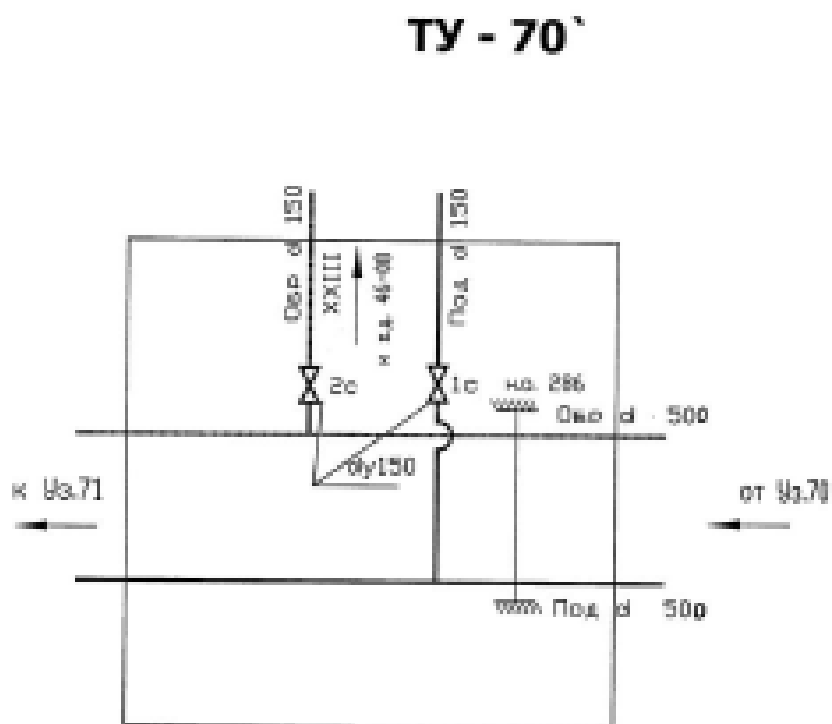


Рис. 3.23. ТУ-70

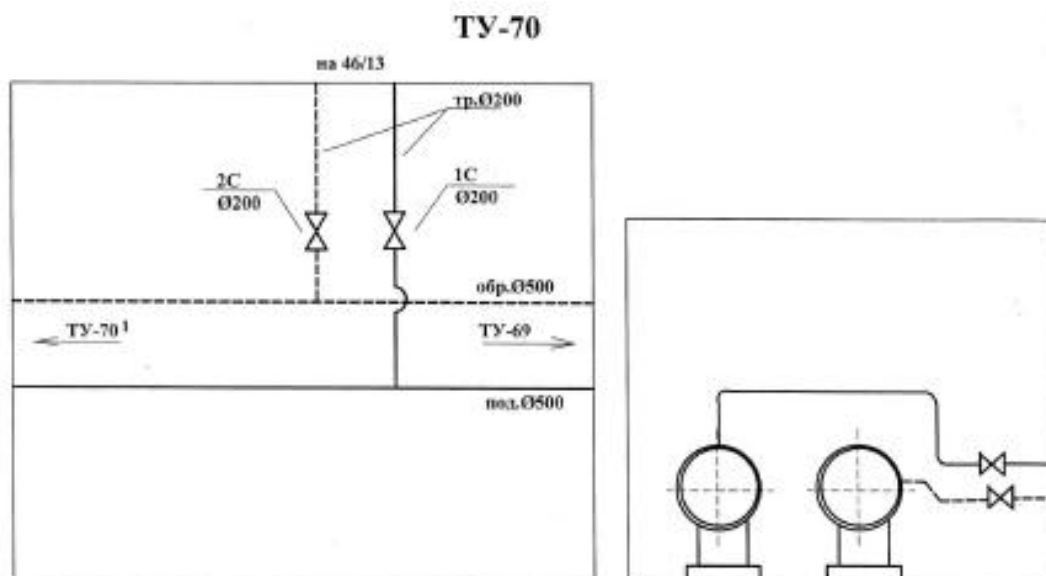


Рис. 3.24. ТК-КТС 140

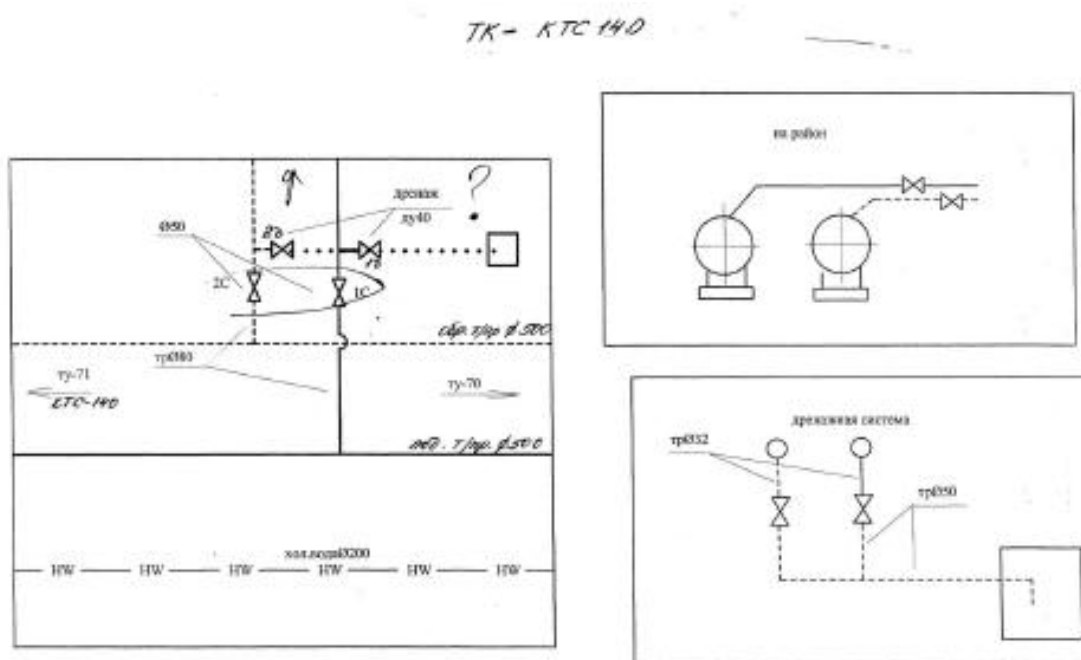


Рис. 3.25. ТУ-71

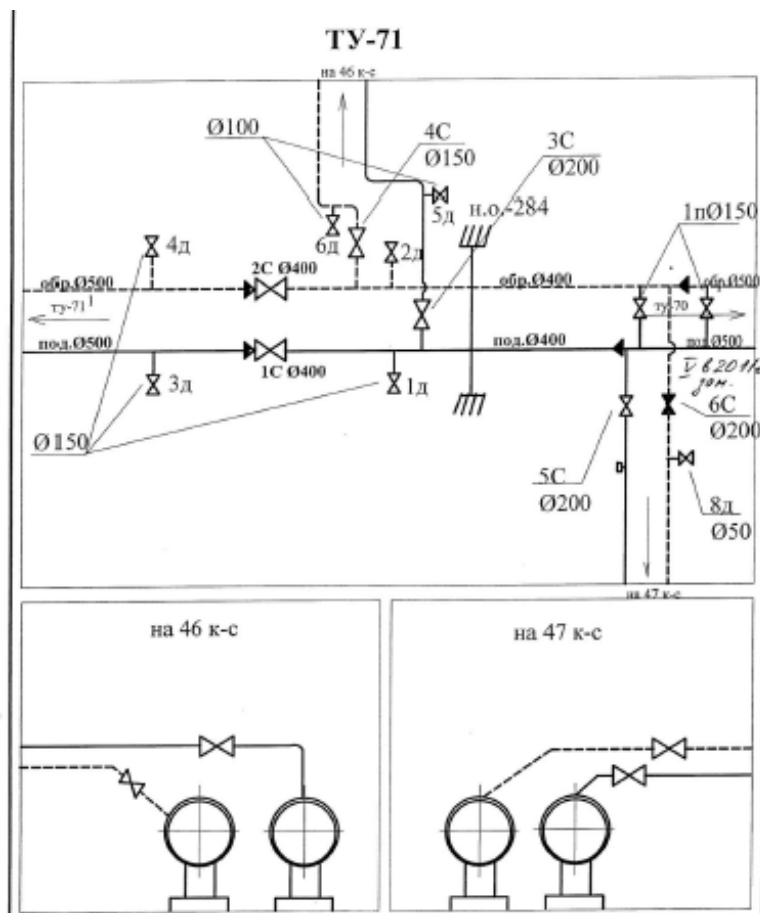
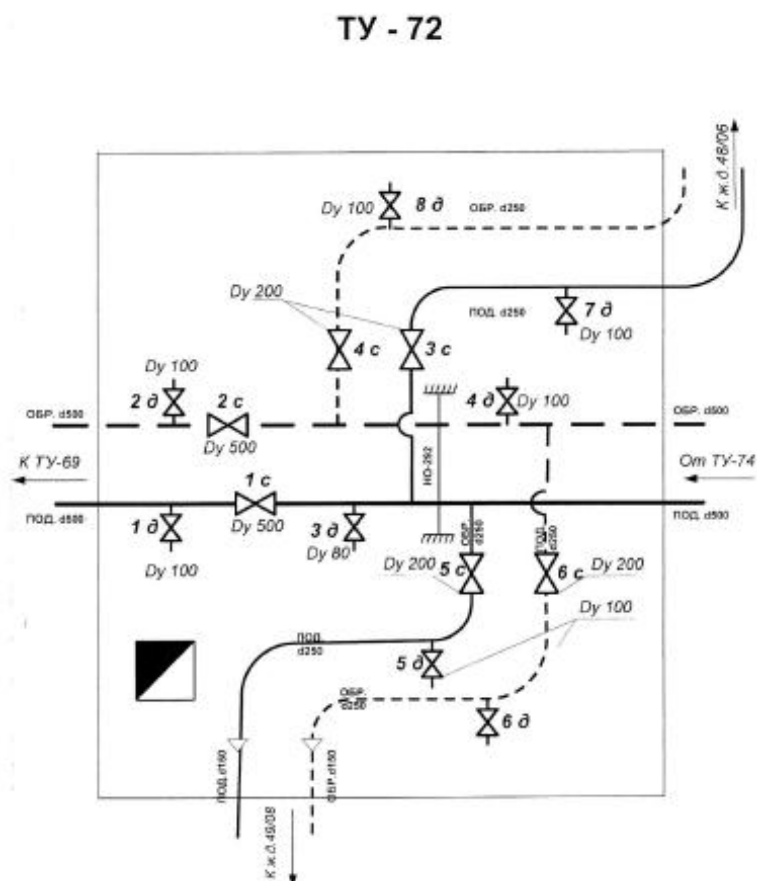
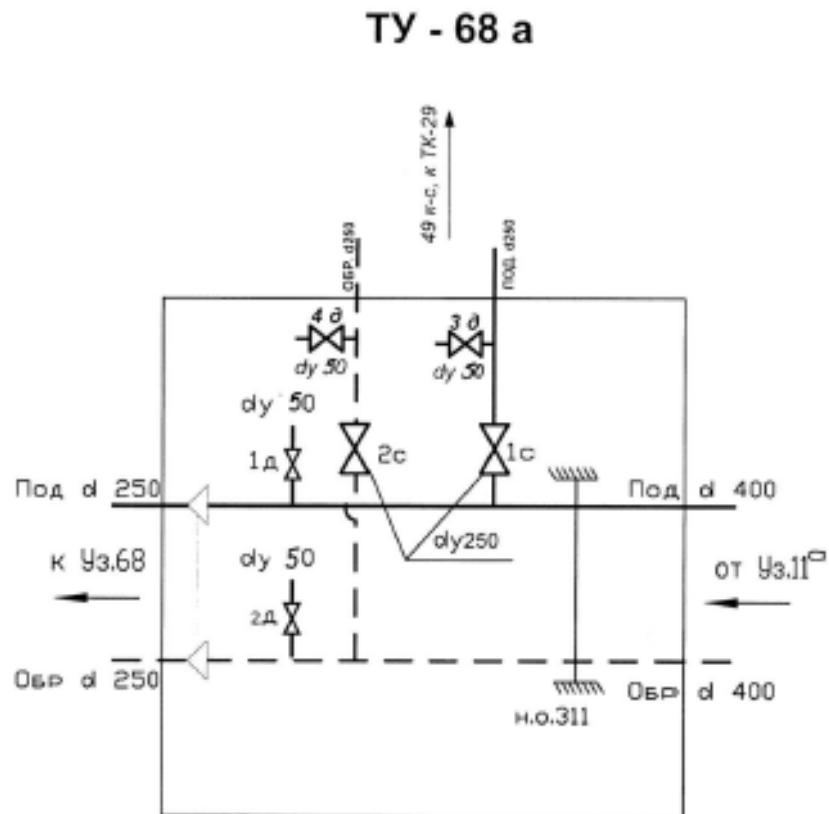


Рис. 3.26. ТУ-72



3.7 Тепловод 313

Рис. 3.27. ТУ-68а



3.8 Тепловод 320

Рис. 3.28. ТУ-82

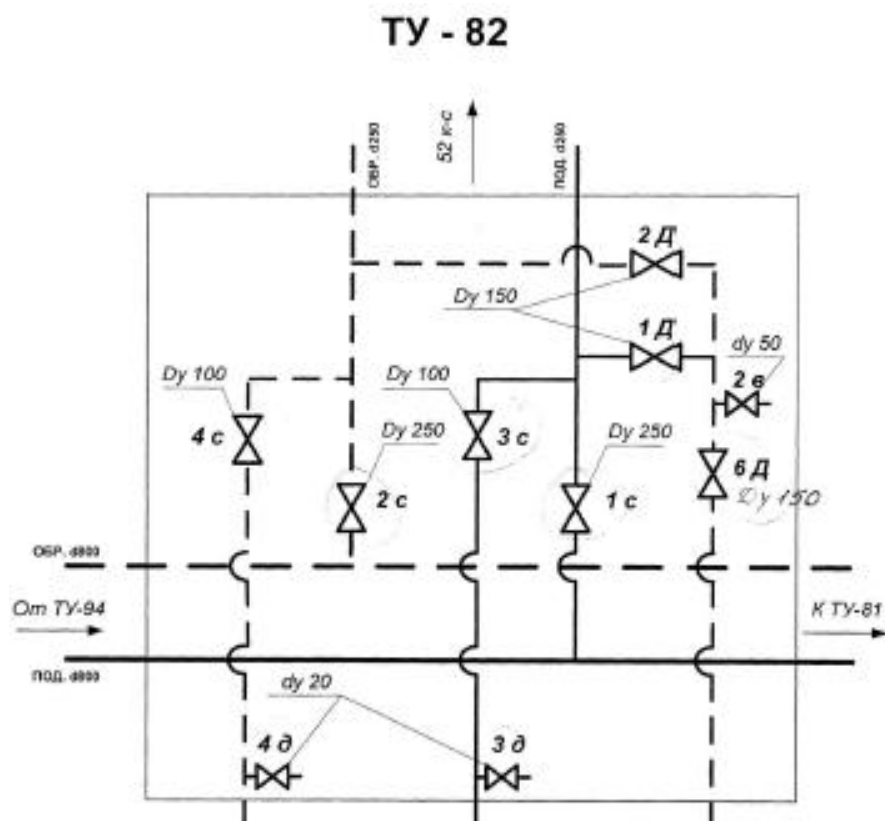


Рис. 3.29. ТУ-84

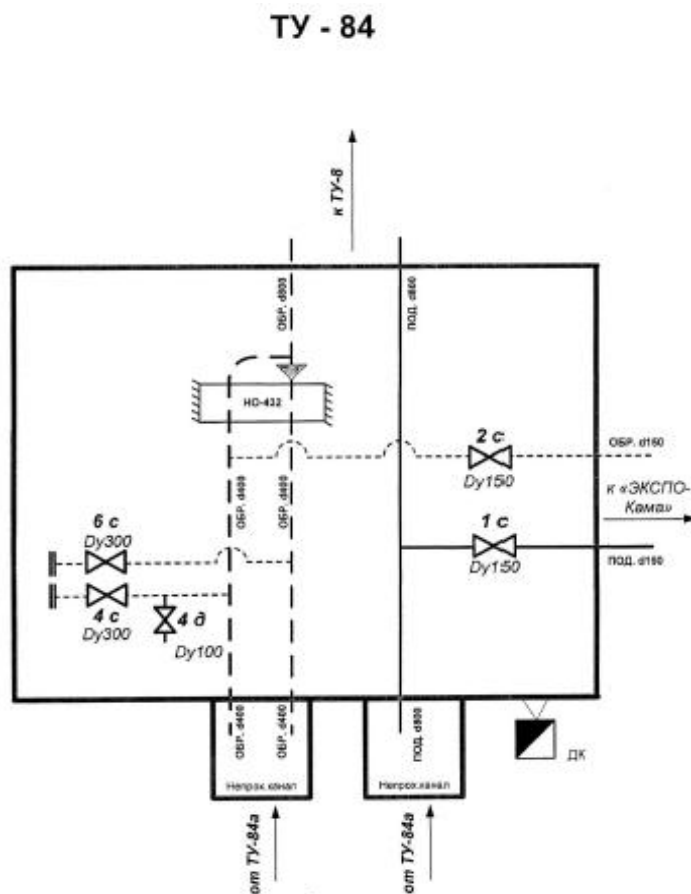


Рис. 3.30. ТУ-86

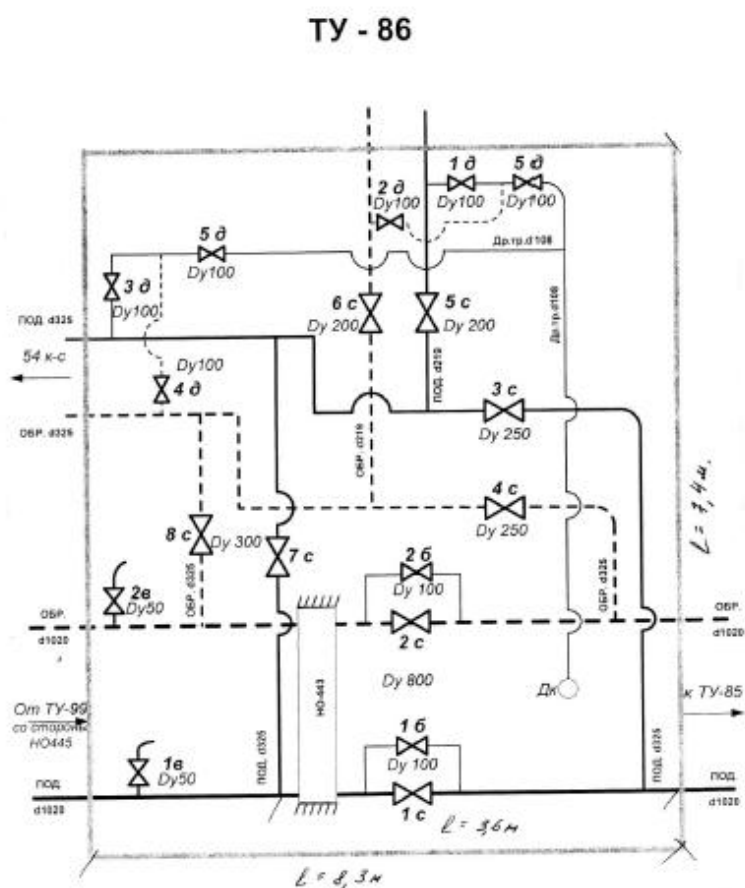


Рис. 3.31. ТУ-95

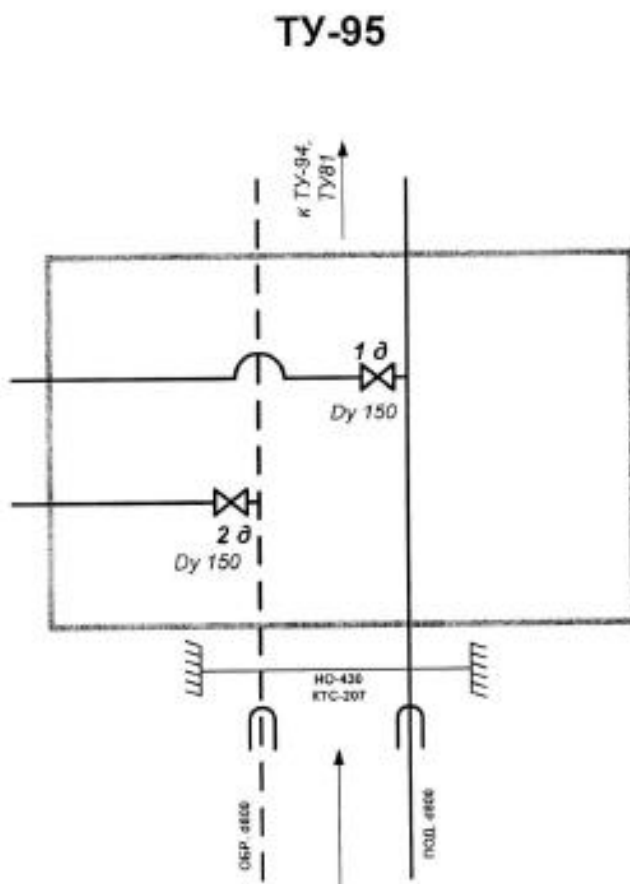
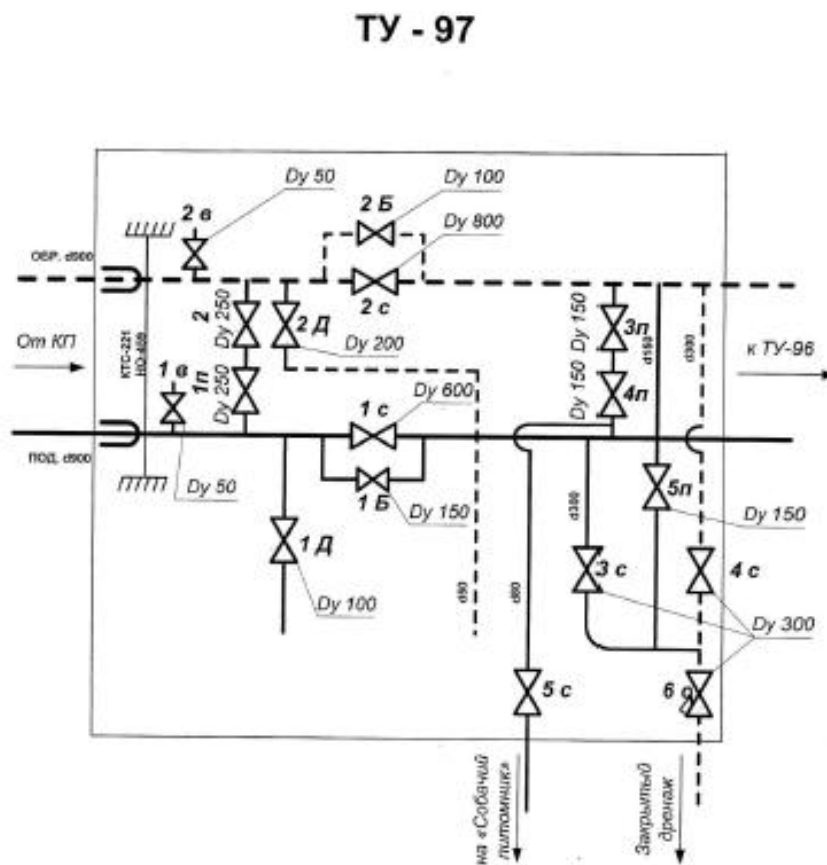


Рис. 3.32. ТУ-97



3.9 Тепловод 321

Рис. 3.33. ТУ-77

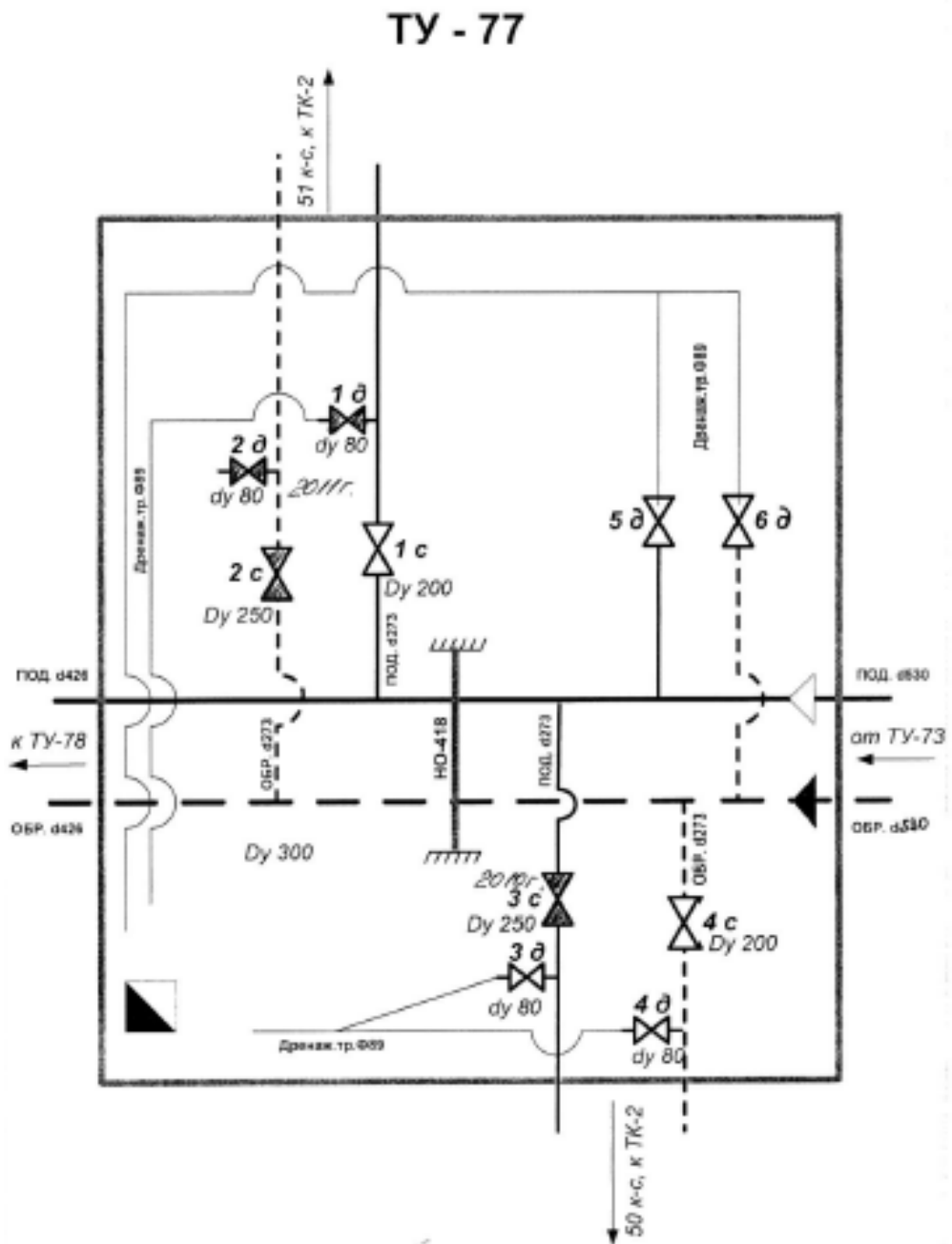


Рис. 3.34. ТУ-78

ТУ-78

