



Актуализация схемы теплоснабжения
г. Набережные Челны на 2021 год на период до 2035 года

Обосновывающие материалы

Глава 9. Предложения по переводу открытых систем
теплоснабжения (горячего водоснабжения) в закрытые системы
горячего водоснабжения.

1802Р-ОМ.09.001-А2021

Том 14

Разработчик: ООО «ИНЖЕНЕРНЫЙ ЦЕНТР ЭНЕРГОТЕХАУДИТ»

Генеральный директор: Поленов А.Л.

г. Набережные Челны
2020

Состав проекта

№ тома	Обозначение	Наименование	Примечание
1	1802-УЧ.001-А2021	Утверждаемая часть. Актуализация схемы теплоснабжения г. Набережные Челны на 2019 год на период до 2034 года .	
2	1802Р-ОМ.01.001-А2021	Глава 1. Существующее положение в сфере производства, передачи и потребления тепловой энергии для целей теплоснабжения	
3	1802Р-ОМ.01.002-А2021	Глава 1 Приложение 1.Характеристика тепловых сетей	
4	1802Р-ОМ.02.001-А2021	Глава 2. Существующее и перспективное потребление тепловой энергии на цели теплоснабжения.	
5	1802Р-ОМ.03.001-А2021	Глава 3. Электронная модель системы теплоснабжения поселения, городского округа, города федерального значения	
6	1802Р-ОМ.03.002-А2021	Глава 3 Приложение 3.1. Инструкция пользователя	
7	1802Р-ОМ.03.003-А2021	Глава 3 Приложение 3.2. Руководство оператора	
8	1802Р-ОМ.03.004-А2021	Глава 3 Приложение 3.3. Альбом тепловых камер и павильонов	
9	1802Р-ОМ.04.001-А2021	Глава 4. Существующие и перспективные балансы тепловой мощности источников тепловой энергии и тепловой нагрузки потребителей	
10	1802Р-ОМ.05.001-А2021	Глава 5. Мастер-план развития систем теплоснабжения	
11	1802Р-ОМ.06.001-А2021	Глава 6. Существующие и перспективные балансы производительности водоподготовительных установок и максимального потребления теплоносителя теплопотребляющими установками потребителей, в том числе в аварийных режимах	
12	1802Р-ОМ.07.001-А2021	Глава 7. Предложения по строительству, реконструкции и техническому перевооружению источников тепловой энергии	
13	1802Р-ОМ.08.001-А2021	Глава 8. Предложения по строительству и реконструкции тепловых сетей	
14	1802Р-ОМ.09.001-А2021	Глава 9. Предложения по переводу открытых систем теплоснабжения (горячего водоснабжения) в закрытые системы горячего водоснабжения	
15	1802Р-ОМ.10.001-А2021	Глава 10. Перспективные топливные балансы	
16	1802Р-ОМ.11.001-А2021	Глава 11. Оценка надежности теплоснабжения	
17	1802Р-ОМ.12.001-А2021	Глава 12. Обоснование инвестиций в строительство, реконструкцию и техническое перевооружение	
18	1802Р-ОМ.13.001-А2021	Глава 13. Индикаторы развития систем теплоснабжения поселения, городского округа, города федерального значения	
19	1802Р-ОМ.14.001-А2021	Глава 14. Ценовые (тарифные) последствия	
20	1802Р-ОМ.15.001-	Глава 15. Реестр единых теплоснабжающих организа-	

№ тома	Обозначение	Наименование	Примечание
	A2021	ций	
21	1802P-OM.16.001-A2021	Глава 16. Реестр проектов схемы теплоснабжения	
22	1802P-OM.17.001-A2021	Глава 17. Замечания и предложения к проекту схемы теплоснабжения	
23	1802P-OM.18.001-A2021	Глава 18. Сводный том изменений, выполненных в доработанной и (или) актуализированной схеме теплоснабжения	

Оглавление

Состав проекта	2
Оглавление.....	4
Перечень таблиц.....	5
Перечень рисунков.....	6
1 Технико-экономическое обоснование предложений по типам присоединений теплопотребляющих установок потребителей (или присоединений абонентских вводов) к тепловым сетям, обеспечивающим перевод потребителей, подключенных к открытой системе теплоснабжения (горячего водоснабжения), на закрытую систему горячего водоснабжения.	7
2 Выбор и обоснование метода регулирования отпуска тепловой энергии от источников тепловой энергии	9
3 Предложения по реконструкции тепловых сетей для обеспечения передачи тепловой энергии при переходе от открытой системы теплоснабжения (горячего водоснабжения) к закрытой системе горячего водоснабжения.....	10
4 Расчет потребности инвестиций для перевода открытой системы теплоснабжения (горячего водоснабжения) в закрытую систему горячего водоснабжения и предложения по их источникам.....	11

Перечень таблиц

Табл. 4.1. Программа перевода открытой системы теплоснабжения объектов жилого фонда на закрытую систему ГВС.....	11
--	----

Перечень рисунков

Рис. 1.1. Принципиальная 2-ступенчатая схема включения теплообменников ГВС в ИТП..... 8

1 Технико-экономическое обоснование предложений по типам присоединений теплотребляющих установок потребителей (или присоединений абонентских вводов) к тепловым сетям, обеспечивающим перевод потребителей, подключенных к открытой системе теплоснабжения (горячего водоснабжения), на закрытую систему горячего водоснабжения.

В соответствии с п.10 ст. 20 Федерального закона от 7 декабря 2011 года N 417-ФЗ «О внесении изменений в отдельные законодательные акты Российской Федерации в связи с принятием Федерального закона «О водоснабжении и водоотведении»:

статью 29 [Федерального закона «О теплоснабжении»]: а) дополнить частью 8 следующего содержания:

«8. С 1 января 2013 года подключение объектов капитального строительства потребителей к централизованным открытым системам теплоснабжения (горячего водоснабжения) для нужд горячего водоснабжения, осуществляемого путем отбора теплоносителя на нужды горячего водоснабжения, не допускается»;

б) дополнить частью 9 следующего содержания:

«9. С 1 января 2022 года использование централизованных открытых систем теплоснабжения (горячего водоснабжения) для нужд горячего водоснабжения, осуществляемого путем отбора теплоносителя на нужды горячего водоснабжения, не допускается».

Подключение потребителей тепловой энергии Юго-западной части города к системе централизованного теплоснабжения изначально осуществлялось по 4-трубной схеме через ЦТП, а в последствии, в связи с ликвидацией ЦТП, потребители были переведены на индивидуальные тепловые пункты с автоматическим регулированием отпуска тепловой энергии на отопление и ГВС, с подогревом воды для горячего водоснабжения с помощью теплообменников. Потребители северо-восточной части города были подключены по открытой схеме. Одновременно с ликвидацией ЦТП в Юго-западной части была начата программа по переводу системы теплоснабжения Северо-восточной части на закрытую схему подключения системы ГВС через пластинчатые теплообменники.

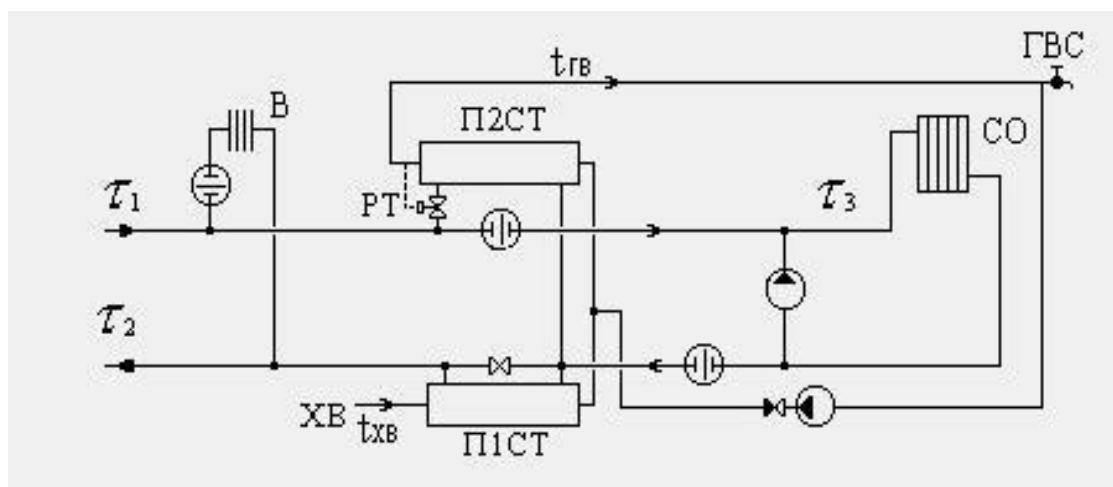
На базовый год актуализации 2019г для системы теплоснабжения г. Набережные Челны преобладает тип присоединения теплотребляющих установок потребителей к тепловым сетям через индивидуальные тепловые пункты с зависимой схемой присоединения системы отопления. Система горячего водоснабжения преимущественно закрытая. На начало 2020г. не

переведенными на закрытую схему водоразбора для нужд горячего водоснабжения оставалось 138 жилых домов.

При разработке мероприятий по переводу на закрытую схему горячего водоснабжения используются две основные схемы подключения подогревателей ГВС к тепловым сетям: параллельная одноступенчатая схема ГВС и двухступенчатая смешанная схема ГВС (в соответствии с требованиями СП41-101-95).

Двухступенчатые схемы ГВС имеют ряд преимуществ, т.к. позволяют при одинаковой нагрузке ГВС экономить до 30% расхода теплоносителя за счет использования температуры обратной воды, повышая коэффициент использования тепловой энергии потребителем.

Рис. 1.1. Принципиальная 2-ступенчатая схема включения теплообменников ГВС в ИТП.



Муниципальной программой капитального ремонта жилых домов г.Набережные Челны на 2020 год, финансируемой Фондом ЖКХ РТ, предусмотрены работы по полному переводу систем горячего водоснабжения на закрытую схему водоразбора.

2 Выбор и обоснование метода регулирования отпуска тепловой энергии от источников тепловой энергии

Основным недостатком систем централизованного теплоснабжения крупных городов является применение центрального регулирования теплового потребления по совмещенной нагрузке – отопления, вентиляции и горячего водоснабжения.

Подача тепловой энергии потребителям производится по усредненному параметру для каждого вида тепловой нагрузки, измеряемому в одной или нескольких контрольных точках.

На момент актуализации схемы теплоснабжения в качестве основного метода центрального регулирования принят качественный - количественный метод, заключающийся в регулировании отпуска тепла за счет изменения температуры теплоносителя на входе в местные системы теплопотребления и изменении количества (расхода) теплоносителя. Изменение расхода теплоносителя на входе потребителя выполняется в автоматическом режиме контроллерами погодозависимого регулирования теплопотребления. При этом температура в подающем трубопроводе тепловой сети не должна снижаться ниже уровня, определяемого условиями горячего водоснабжения.

Изменение графиков отпуска тепловой энергии от источников теплоснабжения при переходе на закрытую схему горячего водоснабжения не предусматривается.

3 Предложения по реконструкции тепловых сетей для обеспечения передачи тепловой энергии при переходе от открытой системы теплоснабжения (горячего водоснабжения) к закрытой системе горячего водоснабжения

По результатам гидравлического расчета тепловых сетей при переходе от открытой системы теплоснабжения (горячего водоснабжения) к закрытой системе горячего водоснабжения реконструкция тепловых сетей для обеспечения передачи тепловой энергии не требуется.

4 Расчет потребности инвестиций для перевода открытой системы теплоснабжения (горячего водоснабжения) в закрытую систему горячего водоснабжения и предложения по их источникам

Перевод систем горячего водоснабжения на закрытую схему водоразбора активно осуществляется в городе на основе Федерального закона от 21.07.2007г. 185-ФЗ «О Фонде содействия реформированию жилищно-коммунального хозяйства». На данный момент в городе осталось перевести систему горячего водоснабжения на закрытую схему водоразбора 138 жилых многоквартирных дома. Всего, с начала реализации программы, из 1376 жилых домов, по состоянию на 01.01.2020 установка теплообменников ГВС выполнена на 1238 жилых домах или на 89% жилого фонда. Ориентировочные затраты на перевод на закрытую схему системы ГВС, указанных 138 жилых многоквартирных домов составляют порядка 121,59 млн.рублей (общая программа капитального ремонта МКД 2020г. 1,330 млрд. рублей)

Мероприятий по перекладке наружных сетей холодного водоснабжения для обеспечения потребностей системы ГВС по данным ООО «Челныводоканал» не требуется.

Также следует отметить, что на сегодняшний день очень остро стоит вопрос качества воды подаваемой в открытые системы ГВС потребителей. По мере перевода объектов теплоснабжения на закрытую схему горячего водоснабжения скорость оборачиваемости воды в тепловых сетях снижается, а как следствие и её качество снижается. По данным филиала АО «Татэнерго» - НЧТС на момент актуализации схемы теплоснабжения показатели качества теплосетевой воды находятся на грани допустимых пределов. Таким образом, перевод на закрытую схему горячего водоснабжения оставшихся объектов теплоснабжения будет завершен в 2020г.

Табл. 4.1. Программа перевода открытой системы теплоснабжения объектов жилого фонда на закрытую систему ГВС

№	Адрес дома	Год перевода на закрытую систему ГВС	Потребность в инвестициях, т.руб
1	1-16	2020	1085
2	2-01	2020	549
3	2-02	2020	549
4	2-03	2020	271
5	2-04	2020	509
6	2-05	2019	509
7	2-06	2019	509
8	2-11	2019	1107
9	2-17	2020	2135
10	2-21	2020	400
11	3-03	2020	2786

№	Адрес дома	Год перевода на закрытую систему ГВС	Потребность в инвестициях, т.руб
12	3-09	2020	982
13	3-14	2020	1763
14	3-19	219	921
15	4-15	2020	639
16	4-27	2020	498
17	5-05	2020	2164
18	6-05	2020	631
19	6-06	2020	204
20	6-11	2020	204
21	6-13	2020	388
22	7-03	2020	1095
23	7-04	2020	392
24	7-05	2020	392
25	7-06	2020	596
26	7-17	2020	819
27	7-23	2020	1896
28	7-27	2020	727
29	12-12	2020	310
30	12-14	2019	1103
31	12-15	2019	580
32	12-16	2020	480
33	12-21А	2020	1070
34	12-30/1	2020	280
35	12-30/5	2019	280
36	12-30/6	2020	280
37	12-32	2020	1148
38	12-33/7	2020	176
39	12-33/8	2020	221
40	12/32а	2020	893
41	13-08а	2020	135
42	14-05Б	2019	600
43	14-05Г	2019	57
44	14-08А	2020	613
45	14-22А	2020	47
46	16-01	2020	631
47	16-02	2020	631
48	16-08	2020	1757
49	16-15	2020	631
50	16-17	2020	631
51	16-18	2020	631
52	17-01	2020	6215
53	17-03	2020	1075
54	17-16	2020	1462
55	18-01	2020	1180
56	18-03	2019	946
57	18-12	2020	946
58	19-01	2020	1615
59	20-02	2020	1155
60	20-07	2020	1252
61	20-07	2020	1020

№	Адрес дома	Год перевода на закрытую систему ГВС	Потребность в инвестициях, т.руб
62	22-056л.3	2020	231
63	22-056л.4	2020	167
64	22-15	2020	1092
65	23-07 А	2020	231
66	23-07 Б	2020	357
67	23-07 Г	2020	690
68	23-07 Д	2020	225
69	23-10 Б	2020	517
70	23-10 В	2020	325
71	23-10 Г	2020	319
72	23-10 Д	2020	451
73	24-02	2020	1034
74	24-08	2020	1930
75	25-15Н	2020	1591
76	25-16	2020	1430
77	25-18	2020	1430
78	25-24	2020	1074
79	26-15	2020	2223
80	26-18А	2020	2745
81	27-10	2020	605
82	27-12	2020	1197
83	27-15	2020	629
84	28-04	2020	629
85	28-11	2020	1036
86	28-19	2020	596
87	29-05	2020	372
88	29-06	2019	372
89	29-08	2020	372
90	29-11	2020	1040
91	29-17	2020	1579
92	29-18	2020	1036
93	29-30	2020	1283
94	30-06	2020	811
95	32-01	2020	1190
96	32-01	2020	1041
97	32-01Б	2020	756
98	32-04	2020	1139
99	37-09	2020	1054
100	37/20А	2020	897
101	37/20В	2020	880
102	38-09-3А	2020	415
103	39-02а	2020	462
104	39-10	2020	1520
105	39-13	2020	1242
106	39-13	2020	893
107	39-18А	2020	175
108	41-17	2019	911
109	41-20	2019	543
110	41-21	2019	543
111	41-22	2019	449

№	Адрес дома	Год перевода на закрытую систему ГВС	Потребность в инвестициях, т.руб
112	41-23	2020	911
113	42-21А	2020	321
114	42-26	2019	272
115	43-07	2019	588
116	43-11	2019	1144
117	45-13	2019	2633
118	46-01	2020	1985
119	46-13	2020	1910
120	47-11	2020	382
121	47-26	2020	382
122	47-27	2020	2171
123	47-35	2020	601
124	47-36/1	2020	1255
125	47-36/5	2020	455
126	48-01	2020	1740
127	48-04	2020	1910
128	48-05	2020	1910
129	48-06А	2020	406
130	48-06Б	2020	192
131	48-06В	2020	415
132	48-06Г	2020	848
133	48-06Д	2020	406
134	48-21	2020	829
135	49-02	2020	1528
136	49-03	2019	2351
137	49-05	2019	731
138	49-06	2020	1728
Итого			121.594